

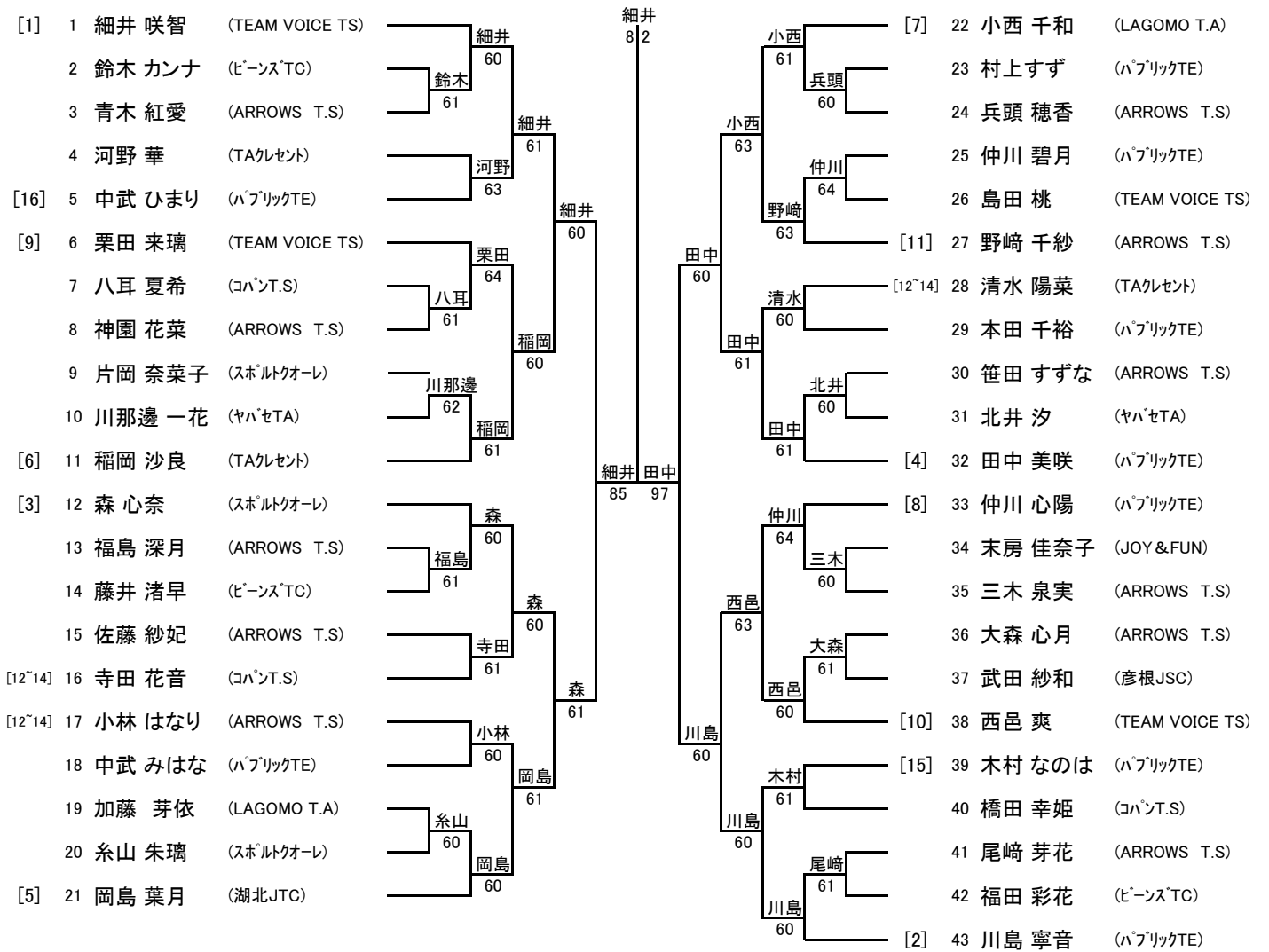
県ジュニアテニス大会

12歳以下男子シングルス

順位	選手名	所属	スコア	スコア	スコア	順位	選手名	所属					
[1]	1	安居院 虹斗	(ARROWS T.S)	81	2	[8~9]	27	山口 大知	(パブリックTE)				
	2	田中 櫻将	(パブリックTE)	60			28	山崎 雄太	(TEAM VOICE TS)				
	3	水下 賢至	(スポーツオーレ)	60			29	森岡 優	(テニスラウンジ 大津)				
	4	饗庭 海空	(ATA)	60			30	橋本 颯太	(ARROWS T.S)				
	5	中原 葵	(Tennis・Company)	62			31	中村 奏心	(スポーツレッシン)				
	6	下 幹太	(LAGOMO T.A)	61			[11]	32	三宅 純輝	(LAGOMO T.A)			
[16]	7	間宮 千博	(TAクレセント)	62				[14]	33	瀬口 晴斗	(パブリックTE)		
[8~9]	8	原田 桜佑	(パブリックTE)	75					34	林 匠偉	(ARROWS T.S)		
	9	大澤 航輝	(TEAM VOICE TS)	60					35	青山 優斗	(TAクレセント)		
	10	林 奏太朗	(ARROWS T.S)	60					36	森野 尊	(コパント.S)		
	11	稲葉 春樹	(スポーツオーレ)	60					37	糸山 湊	(スポーツオーレ)		
	12	大島 奏空	(コパント.S)	60					38	森 敦弥	(ARROWS T.S)		
[7]	13	三好 遙	(パブリックTE)	60					[3]	39	山本 悠聖	(パブリックTE)	
[4]	14	坂元 陽翔	(パブリックTE)	60					[5]	40	武村 旭	(スポーツレッシン)	
	15	久保 遥大	(湖北JTC)	60						41	緒方 優助	(JOY&FUN)	
	16	紀本 宙孝	(ARROWS T.S)	60						42	岸 優輝	(TAクレセント)	
	17	園山 哲平	(TAクレセント)	62						43	出口 航	(滋賀四ノ宮)	
	18	國松 慶人	(スポーツオーレ)	60						44	花崎 大地	(LAGOMO T.A)	
	19	池田 聖己	(パブリックTE)	60					[10]	45	柴田 哲成	(TEAM VOICE TS)	
[15]	20	村上 嘉奏	(ARROWS T.S)	62						[13]	46	池田 翔	(パブリックTE)
[12]	21	古市 磨偉人	(パブリックTE)	64							47	西島 優	(LAGOMO T.A)
	22	南端 浩人	(LAGOMO T.A)	61							48	後藤 淳	(スポーツオーレ)
	23	鷹羽 悠之介	(ARROWS T.S)	61							49	御牧 温也	(LARK)
	24	山縣 俊希	(ARROWS T.S)	60							50	古市 翔夢	(LAGOMO T.A)
	25	御牧 広也	(LARK)	60							51	原田 和樹	(パブリックTE)
[6]	26	中山 翔太郎	(パブリックTE)	61						[2]	52	安居院 咲空	(ARROWS T.S)

県ジュニアテニス大会

12歳以下女子シングルス



12歳以下男子

3.4位決定戦

14	坂元 陽翔	(ハブリックTE)	坂元 RET 0
39	山本 悠聖	(ハブリックTE)	

5~8位決定戦

13	三好 遙	(ハブリックTE)	三好 60	三好 62
21	古市 磨偉人	(ハブリックTE)		
27	山口 大知	(ハブリックTE)	山口 63	
40	武村 旭	(スポーツビレッジ)		

7・8位決定戦

21	古市 磨偉人	(ハブリックTE)	武村 64
40	武村 旭	(スポーツビレッジ)	

9~16位決定戦

7	間宮 千博	(TAクレセント)	林 63	林 61	林 75
10	林 奏太郎	(ARROWS T.S)			
20	村上 嘉奏	(ARROWS T.S)	中山 63		
26	中山 翔太郎	(ハブリックTE)			
32	三宅 純輝	(LAGOMO T.A)	瀬口 62		
33	瀬口 晴斗	(ハブリックTE)			
45	柴田 哲成	(TEAM VOICE TS)	池田 63		
46	池田 翔	(ハブリックTE)			

11・12位決定戦

26	中山 翔太郎	(ハブリックTE)	池田 63
46	池田 翔	(ハブリックTE)	

13~16位決定戦

7	間宮 千博	(TAクレセント)	間宮 wo	間宮 61
20	村上 嘉奏	(ARROWS T.S)		
32	三宅 純輝	(LAGOMO T.A)	三宅 60	
45	柴田 哲成	(TEAM VOICE TS)		

15・16位決定戦

20	村上 嘉奏	(ARROWS T.S)	柴田 wo
45	柴田 哲成	(TEAM VOICE TS)	

12歳以下女子

3.4位決定戦

12	森 心奈	(スポーツクオーレ)	森 wo
43	川島 寧音	(ハブリックTE)	

5~8位決定戦

11	稲岡 沙良	(TAクレセント)	岡島 61	岡島 61
21	岡島 葉月	(湖北JTC)		
22	小西 千和	(LAGOMO T.A)	西邑 62	
38	西邑 爽	(TEAM VOICE TS)		

7・8位決定戦

11	稲岡 沙良	(TAクレセント)	稲岡 61
22	小西 千和	(LAGOMO T.A)	

9~16位決定戦

4	河野 華	(TAクレセント)	河野 64	寺田 62	仲川 62
6	栗田 来璃	(TEAM VOICE TS)			
16	寺田 花音	(コバント.S)	寺田 76(2)		
17	小林 はなり	(ARROWS T.S)			
27	野崎 千紗	(ARROWS T.S)	野崎 63		
28	清水 陽菜	(TAクレセント)			
33	仲川 心陽	(ハブリックTE)	仲川 63		
39	木村 なのは	(ハブリックTE)			

11・12位決定戦

4	河野 華	(TAクレセント)	野崎 63
27	野崎 千紗	(ARROWS T.S)	

13~16位決定戦

6	栗田 来璃	(TEAM VOICE TS)	栗田 63	木村 62
17	小林 はなり	(ARROWS T.S)		
28	清水 陽菜	(TAクレセント)	木村 61	
39	木村 なのは	(ハブリックTE)		

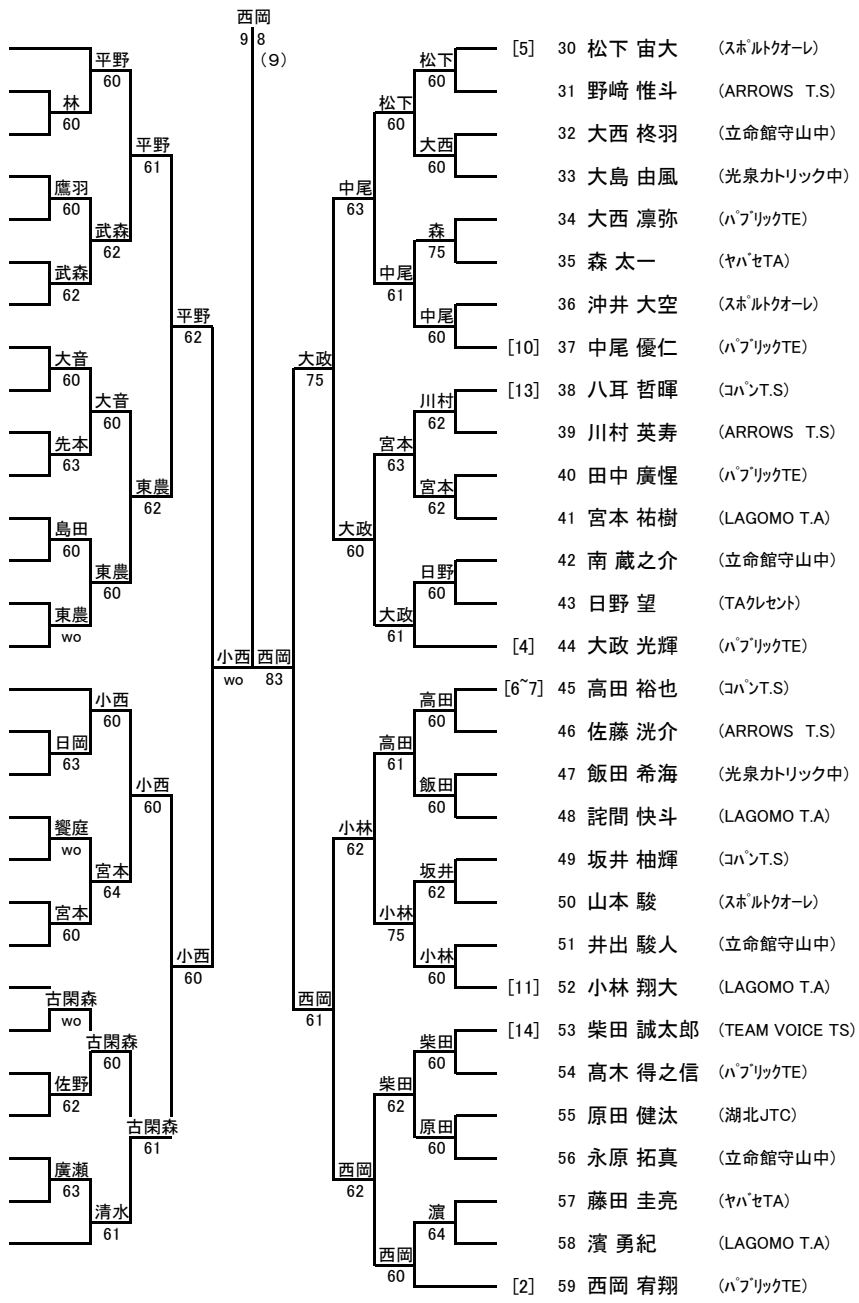
15・16位決定戦

17	小林 はなり	(ARROWS T.S)	清水 62
28	清水 陽菜	(TAクレセント)	

県ジュニアテニス大会

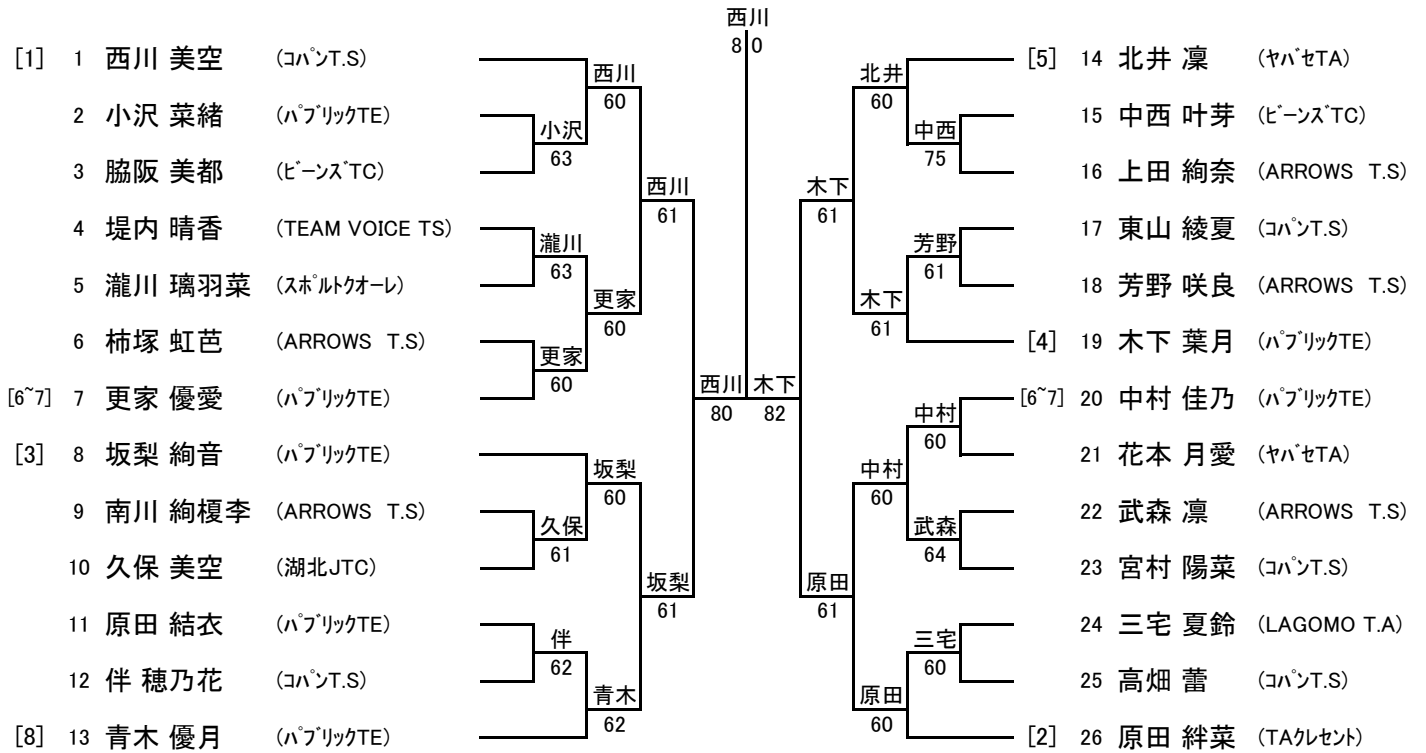
14歳以下男子シングルス

- [1] 1 平野 悠大 (ハブリックTE)
- 2 森川 陽守 (LAGOMO T.A)
- 3 林 昇平 (TAクレセント)
- 4 竹内 朝飛 (彦根JSC)
- 5 鷹羽 清士郎 (ARROWS T.S)
- 6 中村 滉志 (TEAM VOICE TS)
- [15] 7 武森 陽樹 (ARROWS T.S)
- [12] 8 大音 祐真 (LAGOMO T.A)
- 9 岩井 翔大 (立命館守山中)
- 10 細島 勇人 (ヤハセTA)
- 11 先本 遥馬 (ARROWS T.S)
- 12 今井 律玖 (光泉カトリック中)
- 13 島田 暖 (TEAM VOICE TS)
- 14 谷口 絢哉 (LAGOMO T.A)
- [8] 15 東農 尚樹 (ハブリックTE)
- [3] 16 小西 大志 (ハブリックTE)
- 17 山尾 涼 (TEAM VOICE TS)
- 18 日岡 航大 (ARROWS T.S)
- 19 福川 峻梧 (LAGOMO T.A)
- 20 饗庭 來空 (ATA)
- 21 西 琉太郎 (立命館守山中)
- [16] 22 宮本 英治 (コハント.S)
- [9] 23 古閑森 和 (滋賀JACテニスパーク炭山)
- 24 竹内 凜太郎 (立命館守山中)
- 25 大枝 幹太 (ハブリックTE)
- 26 佐野 周 (Tennis・Company)
- 27 上野 圭太 (ARROWS T.S)
- 28 廣瀬 蒼一郎 (コハント.S)
- [6~7] 29 清水 康輔 (ハブリックTE)



県ジュニアテニス大会

14歳以下女子シングルス



16歳以下男子シングルス

3.4位決定戦

10	林 颯希	(LAGOMO T.A)	川島
27	川島 琉生	(ハブリックTE)	61

5~8位決定戦

9	江藤 雄飛	(ARROWS T.S)	森
18	森 健悟	(立命館守山中)	63
19	下 春斗	(LAGOMO T.A)	袖岡
28	袖岡 楓馬	(ARROWS T.S)	75

森 62

7・8位決定戦

9	江藤 雄飛	(ARROWS T.S)	江藤
19	下 春斗	(LAGOMO T.A)	63

9~16位決定戦

5	山本 徹志	(ハブリックTE)	福嶋
6	福嶋 旺太	(LAGOMO T.A)	60
13	日野 輝	(立命館守山中)	阿部
15	阿部 直央	(ARROWS T.S)	60
22	原田 滉大	(湖北JTC)	大野
23	大野 友輔	(ARROWS T.S)	62
31	坂下 登大	(立命館守山中)	細島
33	細島 直樹	(ヤハセTA)	63

福嶋 62

大野 64

福嶋 63

11・12位決定戦

15	阿部 直央	(ARROWS T.S)	阿部
33	細島 直樹	(ヤハセTA)	76(3)

16歳以下女子シングルス

3.4位決定戦

6	田中 花菜	(ヤハセTA)	蔵口
14	蔵口 愛結	(ヤハセTA)	64

5~8位決定戦

4	石田 陽彩	(立命館守山中)	北川
8	北川 紗羽	(ARROWS T.S)	60
10	上坂 瑠唯	(ヤハセTA)	上坂
15	中西 友芽	(ビーンズTC)	63

北川 62

7・8位決定戦

4	石田 陽彩	(立命館守山中)	中西
15	中西 友芽	(ビーンズTC)	61

9~16位決定戦

2	浦坂 梓月	(TAクレセント)	浦坂
5	村田 陽花	(ARROWS T.S)	wo
7	藤田 沙蘭	(立命館守山中)	本多
9	本多 陽里	(スポーツビレッジ)	61
11	門田 悠希	(立命館守山中)	山口
13	山口 萌可	(ハブリックTE)	61
16	田中 夏希	(立命館守山中)	武村
18	武村 ひかり	(スポーツビレッジ)	62

本多 63

武村 64

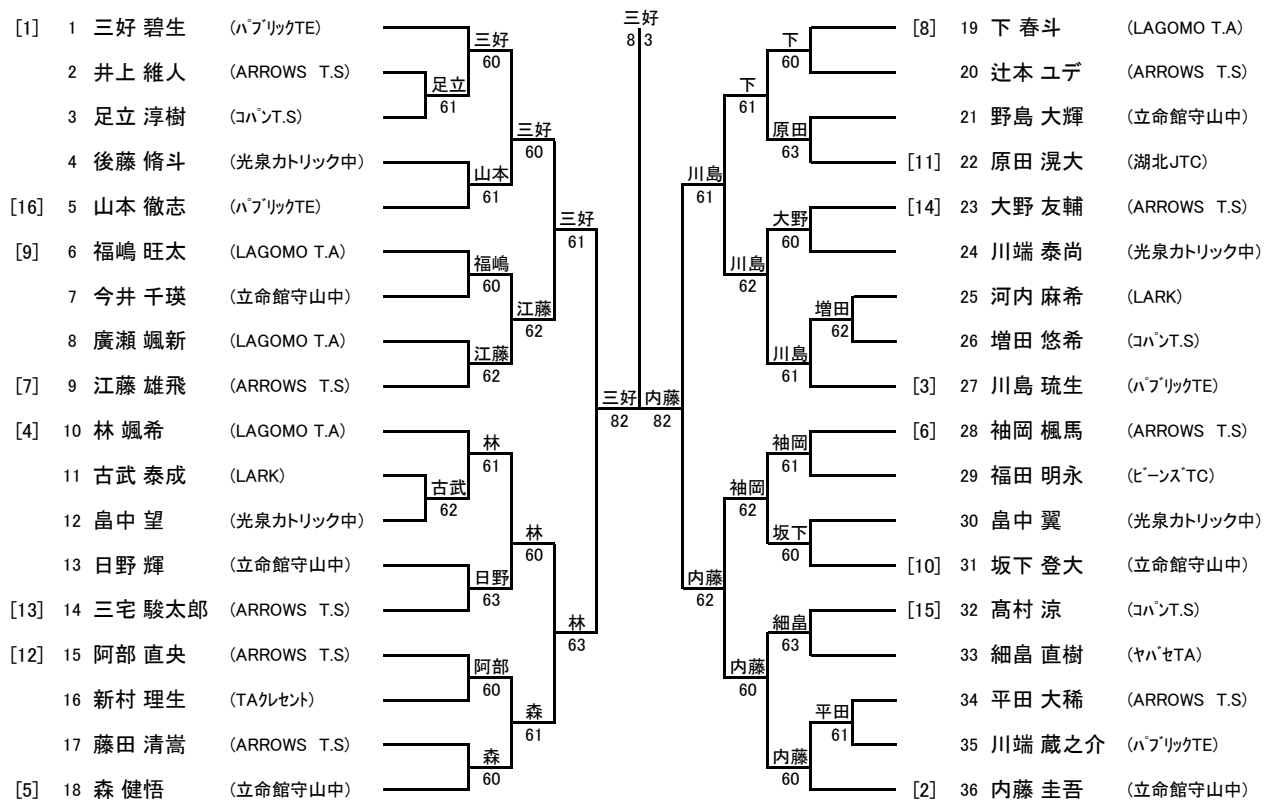
武村 64

11・12位決定戦

2	浦坂 梓月	(TAクレセント)	浦坂
13	山口 萌可	(ハブリックTE)	62

県ジュニアテニス大会

16歳以下男子シングルス



16歳以下男子シングルス

3.4位決定戦

10	林 颯希	(LAGOMO T.A)	川島
27	川島 琉生	(ハブリックTE)	61

5~8位決定戦

9	江藤 雄飛	(ARROWS T.S)	森
18	森 健悟	(立命館守山中)	63
19	下 春斗	(LAGOMO T.A)	袖岡
28	袖岡 楓馬	(ARROWS T.S)	75

森 62

7・8位決定戦

9	江藤 雄飛	(ARROWS T.S)	江藤
19	下 春斗	(LAGOMO T.A)	63

9~16位決定戦

5	山本 徹志	(ハブリックTE)	福嶋
6	福嶋 旺太	(LAGOMO T.A)	60
13	日野 輝	(立命館守山中)	阿部
15	阿部 直央	(ARROWS T.S)	60
22	原田 滉大	(湖北JTC)	大野
23	大野 友輔	(ARROWS T.S)	62
31	坂下 登大	(立命館守山中)	細島
33	細島 直樹	(ヤハセTA)	63

福嶋 62

大野 64

福嶋 63

11・12位決定戦

15	阿部 直央	(ARROWS T.S)	阿部
33	細島 直樹	(ヤハセTA)	76(3)

16歳以下女子シングルス

3.4位決定戦

6	田中 花菜	(ヤハセTA)	蔵口
14	蔵口 愛結	(ヤハセTA)	64

5~8位決定戦

4	石田 陽彩	(立命館守山中)	北川
8	北川 紗羽	(ARROWS T.S)	60
10	上坂 瑠唯	(ヤハセTA)	上坂
15	中西 友芽	(ビーンズTC)	63

北川 62

7・8位決定戦

4	石田 陽彩	(立命館守山中)	中西
15	中西 友芽	(ビーンズTC)	61

9~16位決定戦

2	浦坂 梓月	(TAクレセント)	浦坂
5	村田 陽花	(ARROWS T.S)	wo
7	藤田 沙蘭	(立命館守山中)	本多
9	本多 陽里	(スポーツビレッジ)	61
11	門田 悠希	(立命館守山中)	山口
13	山口 萌可	(ハブリックTE)	61
16	田中 夏希	(立命館守山中)	武村
18	武村 ひかり	(スポーツビレッジ)	62

本多 63

武村 64

武村 64

11・12位決定戦

2	浦坂 梓月	(TAクレセント)	浦坂
13	山口 萌可	(ハブリックTE)	62

14歳以下男子シングルス

3.4位決定戦

1	平野 悠大	(ハブリックTE)		大政
44	大政 光輝	(ハブリックTE)		wo

5~8位決定戦

15	東農 尚樹	(ハブリックTE)		古閑森
23	古閑森 和	(滋賀JACテニスパーク炭山)	75	
37	中尾 優仁	(ハブリックTE)		中尾
52	小林 翔大	(LAGOMO T.A)		61

古閑森
wo

7・8位決定戦

15	東農 尚樹	(ハブリックTE)		東農
52	小林 翔大	(LAGOMO T.A)		61

9~16位決定戦

7	武森 陽樹	(ARROWS T.S)		大音
8	大音 祐真	(LAGOMO T.A)		61
22	宮本 英治	(コハンT.S)		清水
29	清水 康輔	(ハブリックTE)		62
30	松下 宙大	(スポーツオーレ)		松下
41	宮本 祐樹	(LAGOMO T.A)		60
45	高田 裕也	(コハンT.S)		高田
53	柴田 誠太郎	(TEAM VOICE TS)		63

大音
75
松下
61
高田
62
高田
63

11・12位決定戦

29	清水 康輔	(ハブリックTE)		高田
45	高田 裕也	(コハンT.S)		63

14歳以下女子シングルス

3.4位決定戦

8	坂梨 絢音	(ハブリックTE)		坂梨
26	原田 絆菜	(TAクレセント)		63

5~8位決定戦

7	更家 優愛	(ハブリックTE)		更家
13	青木 優月	(ハブリックTE)		62
14	北井 凜	(ヤハセTA)		北井
20	中村 佳乃	(ハブリックTE)		62

北井
wo

7・8位決定戦

13	青木 優月	(ハブリックTE)		中村
20	中村 佳乃	(ハブリックTE)		61

9~16位決定戦

2	小沢 菜緒	(ハブリックTE)		小沢
5	瀧川 璃羽菜	(スポーツオーレ)		62
10	久保 美空	(湖北JTC)		久保
12	伴 穂乃花	(コハンT.S)		75
15	中西 叶芽	(ビーンズTC)		芳野
18	芳野 咲良	(ARROWS T.S)		61
22	武森 凜	(ARROWS T.S)		三宅
24	三宅 夏鈴	(LAGOMO T.A)		60

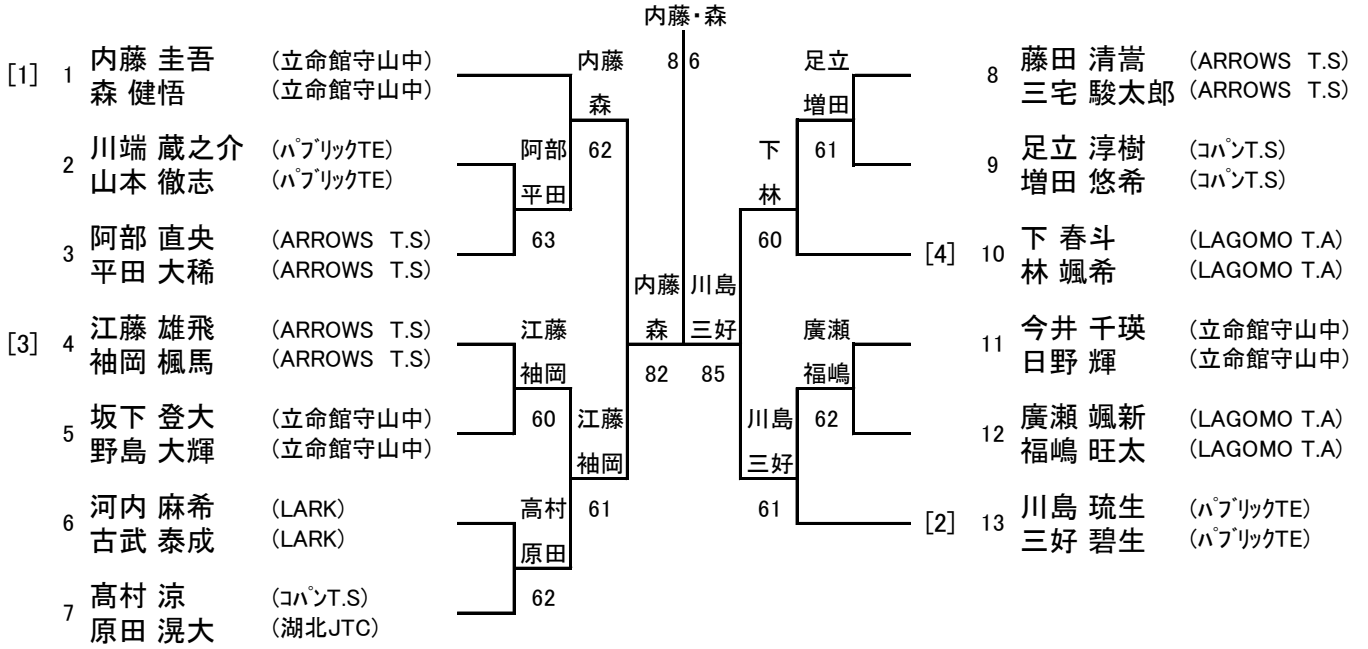
久保
62
久保
64
芳野
63
三宅
60

11・12位決定戦

2	小沢 菜緒	(ハブリックTE)		三宅
24	三宅 夏鈴	(LAGOMO T.A)		62

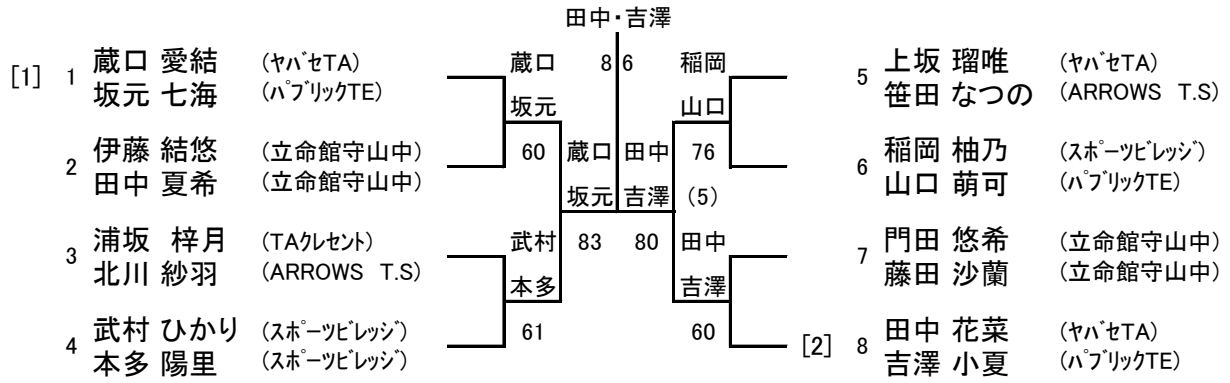
県ジュニアテニス大会

16歳以下男子ダブルス



県ジュニアテニス大会

16歳以下女子ダブルス



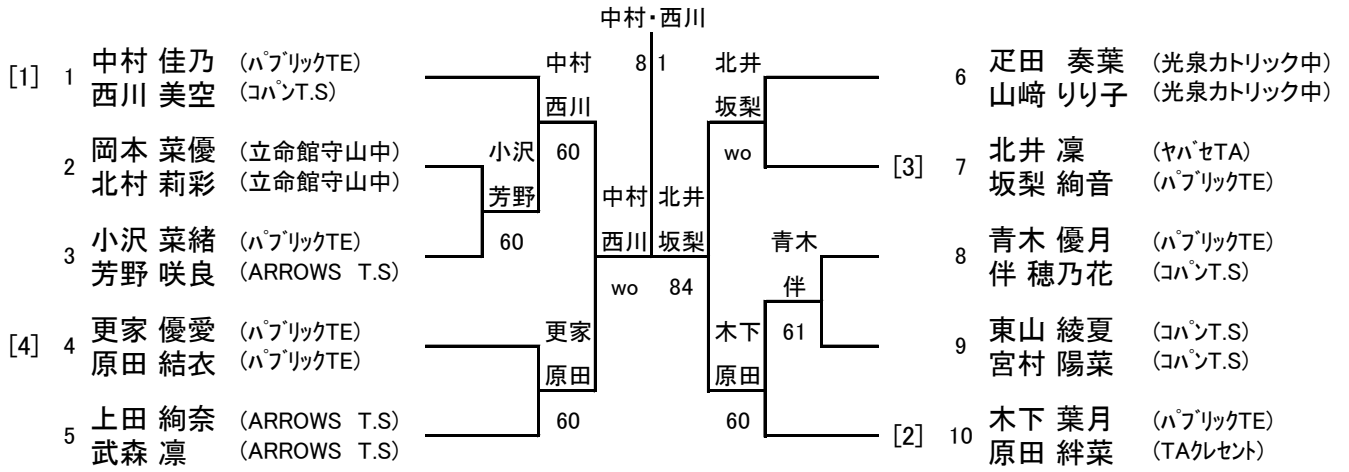
県ジュニアテニス大会

14歳以下男子ダブルス

順位	選手名	所属	スコア	選手名	所属	スコア
[1] 1	大政 光輝 平野 悠大	(パブリックTE) (パブリックTE)	9 7	原田 健汰 宮本 英治	(湖北JTC) (コバンT.S)	[7] 13
2	中村 滉志 山尾 涼	(TEAM VOICE TS) (TEAM VOICE TS)	61	河村 晃汰 水戸 翔海	(光泉カトリック中) (光泉カトリック中)	14
3	谷口 絢哉 宮本 祐樹	(LAGOMO T.A) (LAGOMO T.A)	63	沖井 大空 細島 勇人	(スポーツクオーレ) (ヤバセTA)	15
4	日岡 航大 日野 望	(ARROWS T.S) (TAクレセント)	64	佐藤 洗介 鷹羽 清士郎	(ARROWS T.S) (ARROWS T.S)	16
5	大西 柊羽 南 蔵之介	(立命館守山中) (立命館守山中)	64	高木 得之信 山本 駿	(パブリックTE) (スポーツクオーレ)	17
[3~5] 6	柴田 誠太郎 高田 裕也	(TEAM VOICE TS) (コバンT.S)	61	中尾 優仁 西岡 宥翔	(パブリックTE) (パブリックTE)	[3~5] 18
[3~5] 7	古閑森 和 清水 康輔	(滋賀JACテニスパーク炭山) (パブリックTE)	83 84	大音 祐真 小林 翔大	(LAGOMO T.A) (LAGOMO T.A)	[6] 19
8	飯田 希海 松下 宙大	(光泉カトリック中) (スポーツクオーレ)	64	詫間 快斗 濱 勇紀	(LAGOMO T.A) (LAGOMO T.A)	20
9	大西 凜弥 田中 廣惺	(パブリックTE) (パブリックTE)	62	岩井 翔大 永原 拓真	(立命館守山中) (立命館守山中)	21
10	武森 陽樹 野崎 惟斗	(ARROWS T.S) (ARROWS T.S)	61	川村 英寿 森 太一	(ARROWS T.S) (ヤバセTA)	22
11	井出 駿人 西 琉太郎	(立命館守山中) (立命館守山中)	75	上野 圭太 先本 遥馬	(ARROWS T.S) (ARROWS T.S)	23
[8] 12	坂井 柚輝 八耳 哲暉	(コバンT.S) (コバンT.S)	63	小西 大志 東農 尚樹	(パブリックTE) (パブリックTE)	[2] 24

県ジュニアテニス大会

14歳以下女子ダブルス



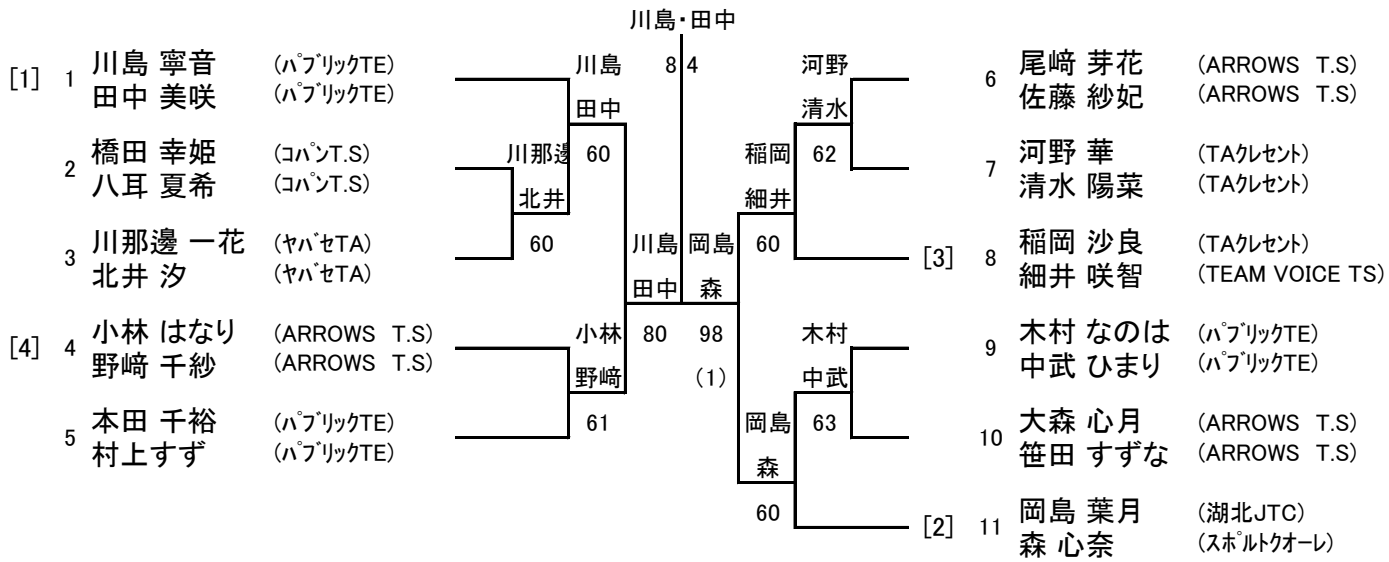
県ジュニアテニス大会

12歳以下男子ダブルス

[1]	1	山口 大知 山本 悠聖	(パブリックTE) (パブリックTE)	山口 山本	安居院・安居院	稲葉 原田	9	後藤 淳 橋本 颯太	(スポーツオーレ) (ARROWS T.S)
	2	岸 優輝 間宮 千博	(TAクレセント) (TAクレセント)	60 山口 山本	8 2	坂元 三好	10	稲葉 春樹 原田 桜佑	(スポーツオーレ) (パブリックTE)
	3	林 奏太郎 村上 嘉奏	(ARROWS T.S) (ARROWS T.S)	林 村上	61	60 坂元 三好	11	西島 優 古市 翔夢	(LAGOMO T.A) (LAGOMO T.A)
	4	柴田 哲成 山崎 雄太	(TEAM VOICE TS) (TEAM VOICE TS)	64	山口 安居院 山本 安居院	60 [3]	12	坂元 陽翔 三好 遙	(パブリックTE) (パブリックTE)
[4]	5	池田 翔 中山 翔太郎	(パブリックTE) (パブリックTE)	池田 中山	80 83	瀬口 古市	13	武村 旭 中村 奏心	(スポーツビレッジ) (スポーツビレッジ)
	6	紀本 宙孝 林 匠偉	(ARROWS T.S) (ARROWS T.S)	76 (6) 中山	池田 中山	安居院 安居院	14	瀬口 晴斗 古市 磨偉人	(パブリックTE) (パブリックTE)
	7	池田 聖己 田中 櫻将	(パブリックTE) (パブリックTE)	花崎 南端	61	60 安居院 安居院	15	下 幹太 三宅 純輝	(LAGOMO T.A) (LAGOMO T.A)
	8	花崎 大地 南端 浩人	(LAGOMO T.A) (LAGOMO T.A)	76 (12)		60 [2]	16	安居院 咲空 安居院 虹斗	(ARROWS T.S) (ARROWS T.S)

県ジュニアテニス大会

12歳以下女子ダブルス



16才以下男子

3.4位決定戦			
4	江藤 雄飛 (ARROWS T.S)	┌───┐ └───┘	下・林 62
	袖岡 楓馬 (ARROWS T.S)		
10	下 春斗 (LAGOMO T.A)		
	林 颯希 (LAGOMO T.A)		
5~8位決定戦			
3	阿部 直央 (ARROWS T.S)	┌───┐ └───┘	阿部・平田 63
	平田 大稀 (ARROWS T.S)		
7	高村 涼 (コハント.S)		
	原田 滉大 (湖北JTC)		
9	足立 淳樹 (コハント.S)	┌───┐ └───┘	廣瀬・福嶋 61
	増田 悠希 (コハント.S)		
12	廣瀬 颯新 (LAGOMO T.A)		
	福嶋 旺太 (LAGOMO T.A)		
7・8位決定戦			
7	高村 涼 (コハント.S)	┌───┐ └───┘	高村・原田 61
	原田 滉大 (湖北JTC)		
9	足立 淳樹 (コハント.S)		
	増田 悠希 (コハント.S)		

16才以下女子

3.4位決定戦			
4	武村 ひかり (スホーツビレッジ)	┌───┐ └───┘	武村・本多 62
	本多 陽里 (スホーツビレッジ)		
6	稲岡 柚乃 (スホーツビレッジ)		
	山口 萌可 (ハブリックTE)		
5~8位決定戦			
2	伊藤 結悠 (立命館守山中)	┌───┐ └───┘	浦坂・北川 60
	田中 夏希 (立命館守山中)		
3	浦坂 梓月 (TAクレセント)		
	北川 紗羽 (ARROWS T.S)		
5	上坂 瑠唯 (ヤハセTA)	┌───┐ └───┘	上坂・笹田 60
	笹田 なつこの (ARROWS T.S)		
7	門田 悠希 (立命館守山中)		
	藤田 沙蘭 (立命館守山中)		
7・8位決定戦			
2	伊藤 結悠 (立命館守山中)	┌───┐ └───┘	伊藤・田中 61
	田中 夏希 (立命館守山中)		
7	門田 悠希 (立命館守山中)		
	藤田 沙蘭 (立命館守山中)		

14才以下男子

3.4位決定戦			
8	飯田 希海 (光泉カトリック中)	┌───┐ └───┘	小西・東農 61
	松下 宙大 (スホルトオーレ)		
24	小西 大志 (ハブリックTE)		
	東農 尚樹 (ハブリックTE)		
5~8位決定戦			
6	柴田 誠太郎 (TEAM VOICE TS)	┌───┐ └───┘	柴田・高田 61
	高田 裕也 (コハント.S)		
12	坂井 柚輝 (コハント.S)		
	八耳 哲暉 (コハント.S)		
13	原田 健汰 (湖北JTC)	┌───┐ └───┘	原田・宮本 64
	宮本 英治 (コハント.S)		
19	大音 祐真 (LAGOMO T.A)		
	小林 翔大 (LAGOMO T.A)		
7・8位決定戦			
12	坂井 柚輝 (コハント.S)	┌───┐ └───┘	大音・小林 61
	八耳 哲暉 (コハント.S)		
19	大音 祐真 (LAGOMO T.A)		
	小林 翔大 (LAGOMO T.A)		

14才以下女子

3.4位決定戦			
4	更家 優愛 (ハブリックTE)	┌───┐ └───┘	木下・原田 wo
	原田 結衣 (ハブリックTE)		
10	木下 葉月 (ハブリックTE)		
	原田 絆菜 (TAクレセント)		
5~8位決定戦			
3	小沢 菜緒 (ハブリックTE)	┌───┐ └───┘	小沢・芳野 61
	芳野 咲良 (ARROWS T.S)		
5	上田 絢奈 (ARROWS T.S)		
	武森 凜 (ARROWS T.S)		
6	足田 奏葉 (光泉カトリック中)	┌───┐ └───┘	青木・伴 wo
	山崎 りり子 (光泉カトリック中)		
8	青木 優月 (ハブリックTE)		
	伴 穂乃花 (コハント.S)		
7・8位決定戦			
5	上田 絢奈 (ARROWS T.S)	┌───┐ └───┘	上田・武森 wo
	武森 凜 (ARROWS T.S)		
6	足田 奏葉 (光泉カトリック中)		
	山崎 りり子 (光泉カトリック中)		

12才以下男子

3.4位決定戦			
5	池田 翔 (ハブリックTE)	┌───┐ └───┘	坂元・三好 60
	中山 翔太郎 (ハブリックTE)		
12	坂元 陽翔 (ハブリックTE)		
	三好 遼 (ハブリックTE)		
5~8位決定戦			
3	林 奏太郎 (ARROWS T.S)	┌───┐ └───┘	林・村上 61
	村上 嘉奏 (ARROWS T.S)		
8	花崎 大地 (LAGOMO T.A)		
	南端 浩人 (LAGOMO T.A)		
10	稲葉 春樹 (スホルトオーレ)	┌───┐ └───┘	稲葉・原田 62
	原田 桜佑 (ハブリックTE)		
14	瀬口 晴斗 (ハブリックTE)		
	古市 磨偉人 (ハブリックTE)		
7・8位決定戦			
8	花崎 大地 (LAGOMO T.A)	┌───┐ └───┘	瀬口・古市 61
	南端 浩人 (LAGOMO T.A)		
14	瀬口 晴斗 (ハブリックTE)		
	古市 磨偉人 (ハブリックTE)		

12才以下女子

3.4位決定戦			
4	小林 はなり (ARROWS T.S)	┌───┐ └───┘	稲岡・細井 61
	野崎 千紗 (ARROWS T.S)		
8	稲岡 沙良 (TAクレセント)		
	細井 咲智 (TEAM VOICE TS)		
5~8位決定戦			
3	川那邊 一花 (ヤハセTA)	┌───┐ └───┘	川那邊・北井 60
	北井 汐 (ヤハセTA)		
5	本田 千裕 (ハブリックTE)		
	村上 ずず (ハブリックTE)		
7	河野 華 (TAクレセント)	┌───┐ └───┘	河野・清水 75
	清水 陽菜 (TAクレセント)		
9	木村 なのは (ハブリックTE)		
	中武 ひまり (ハブリックTE)		
7・8位決定戦			
5	本田 千裕 (ハブリックTE)	┌───┐ └───┘	木村・中武 61
	村上 ずず (ハブリックTE)		
9	木村 なのは (ハブリックTE)		
	中武 ひまり (ハブリックTE)		