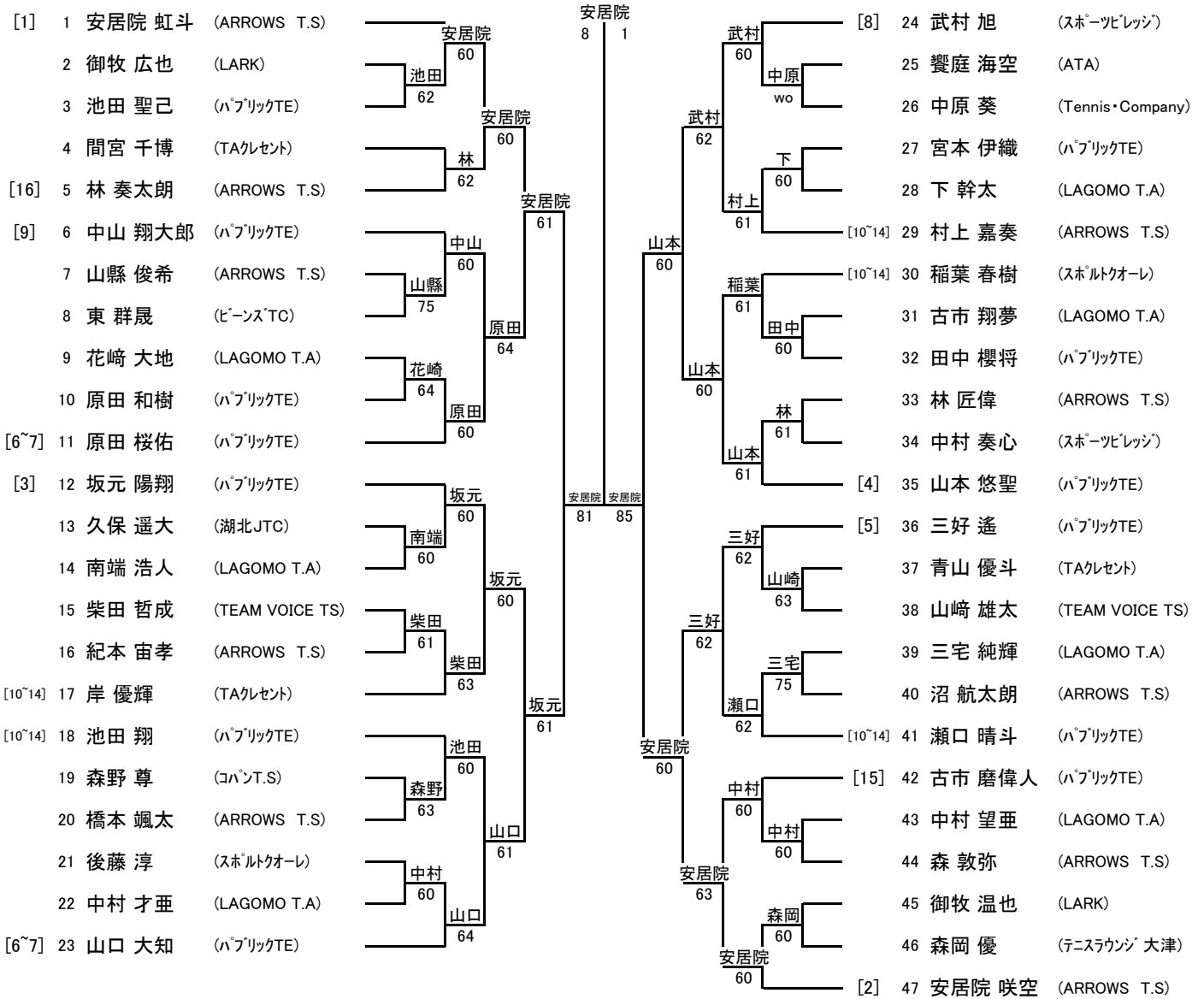


ウィンターチャレンジ

11歳以下男子

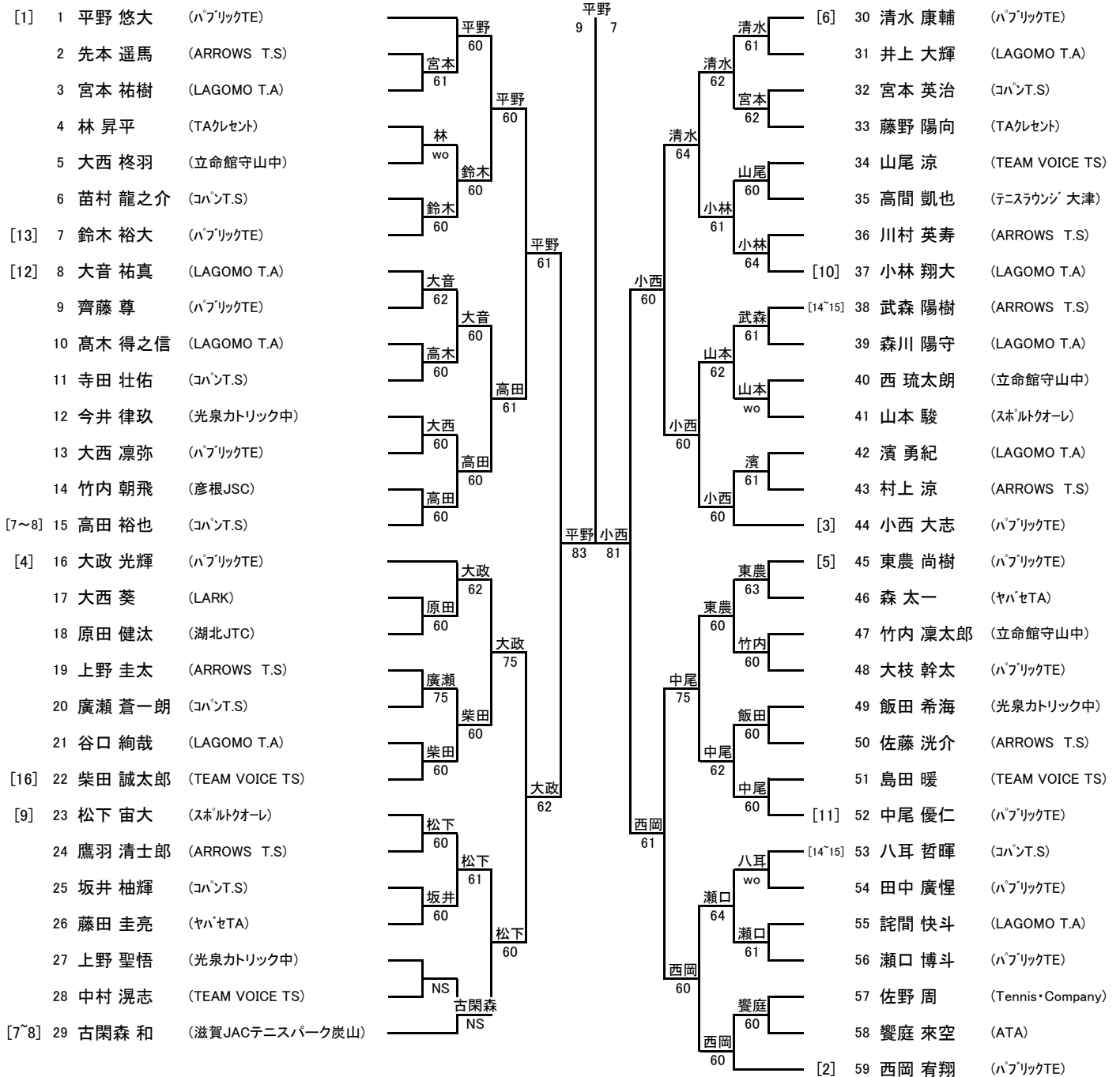
12月25日 8時半集合



ウィンターチャレンジ

13歳以下男子

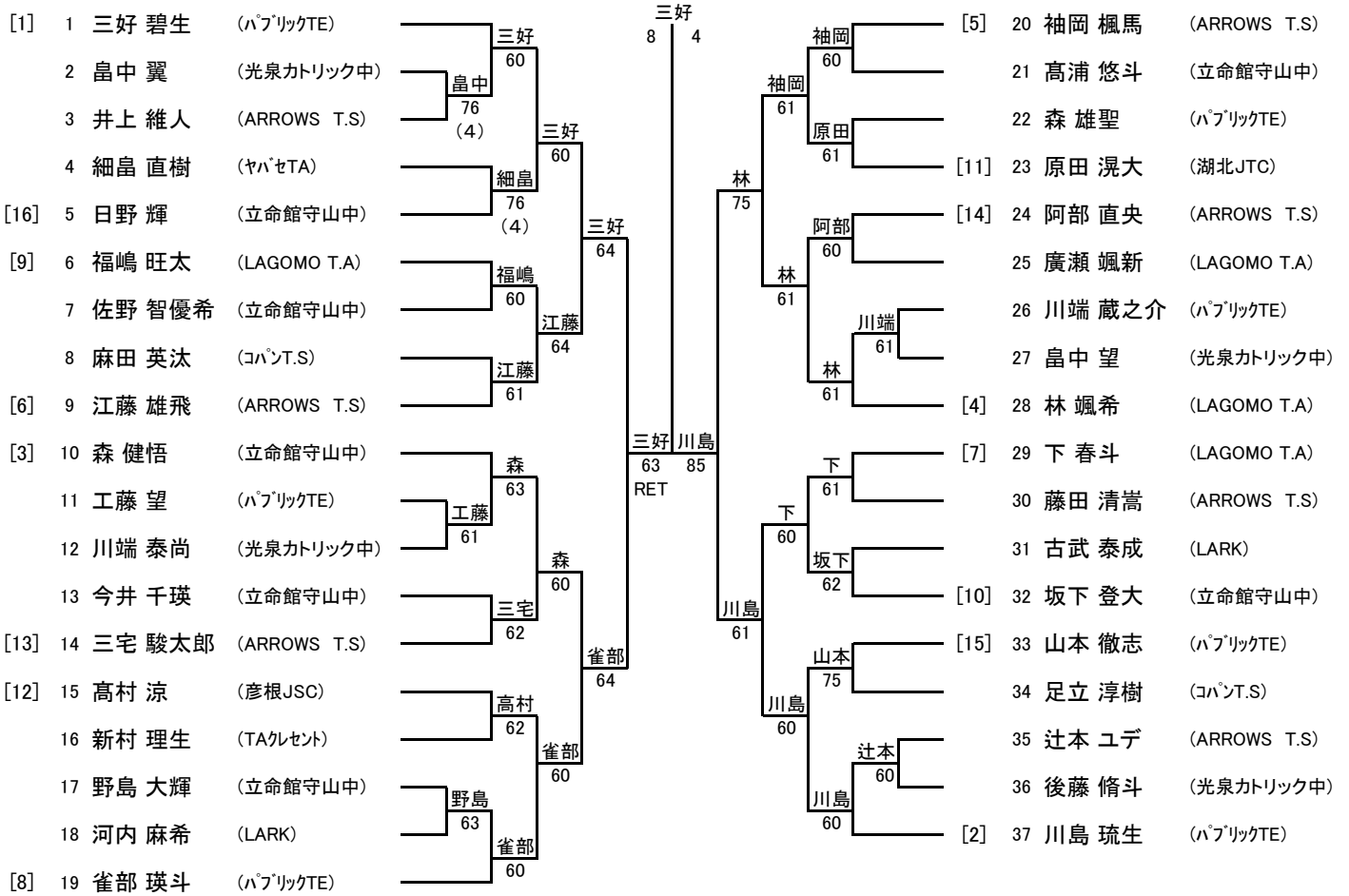
12月23日 8時15分集合



ウィンターチャレンジ

15歳以下男子

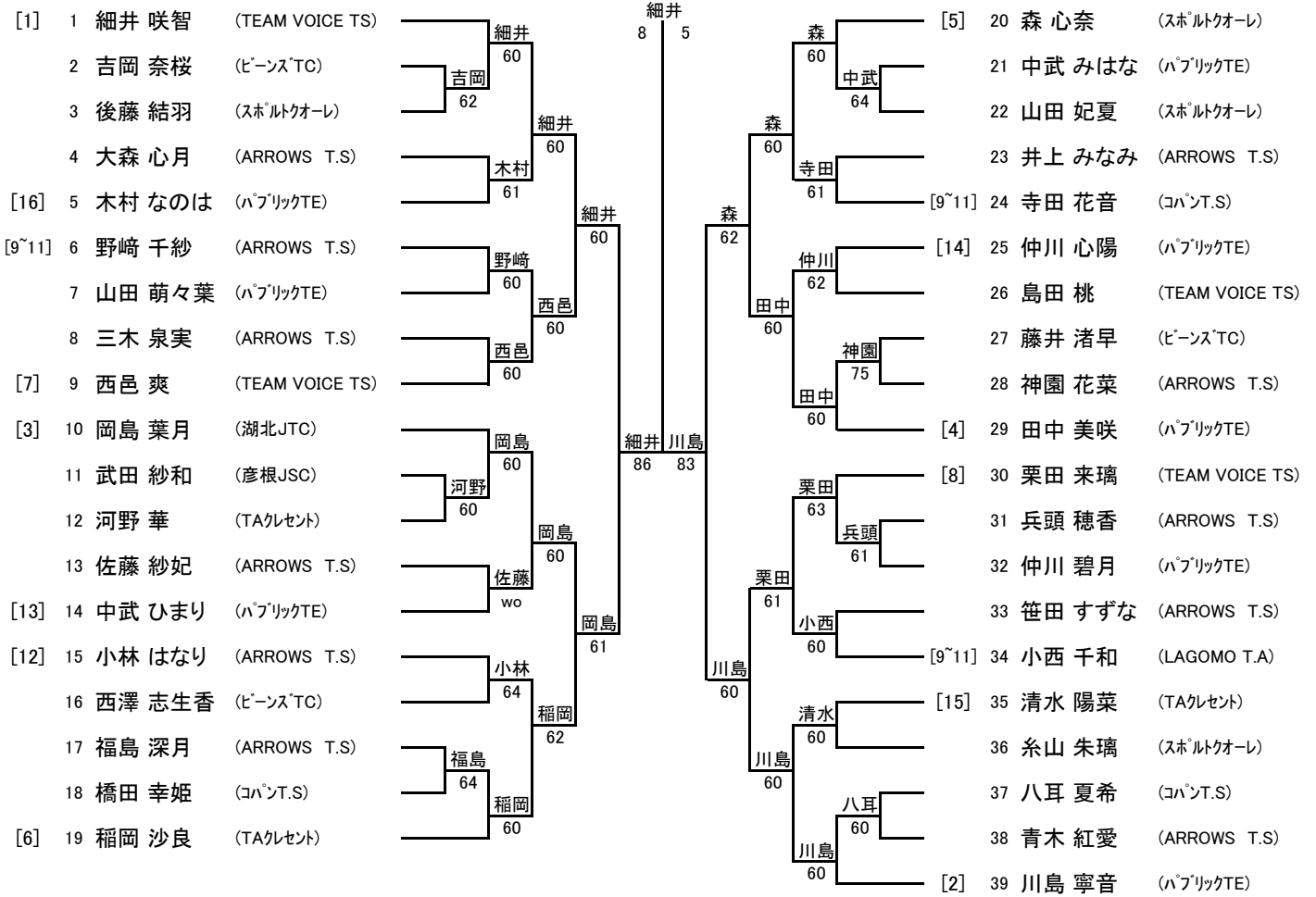
12月24日 8時半集合



ウィンターチャレンジ

11歳以下女子

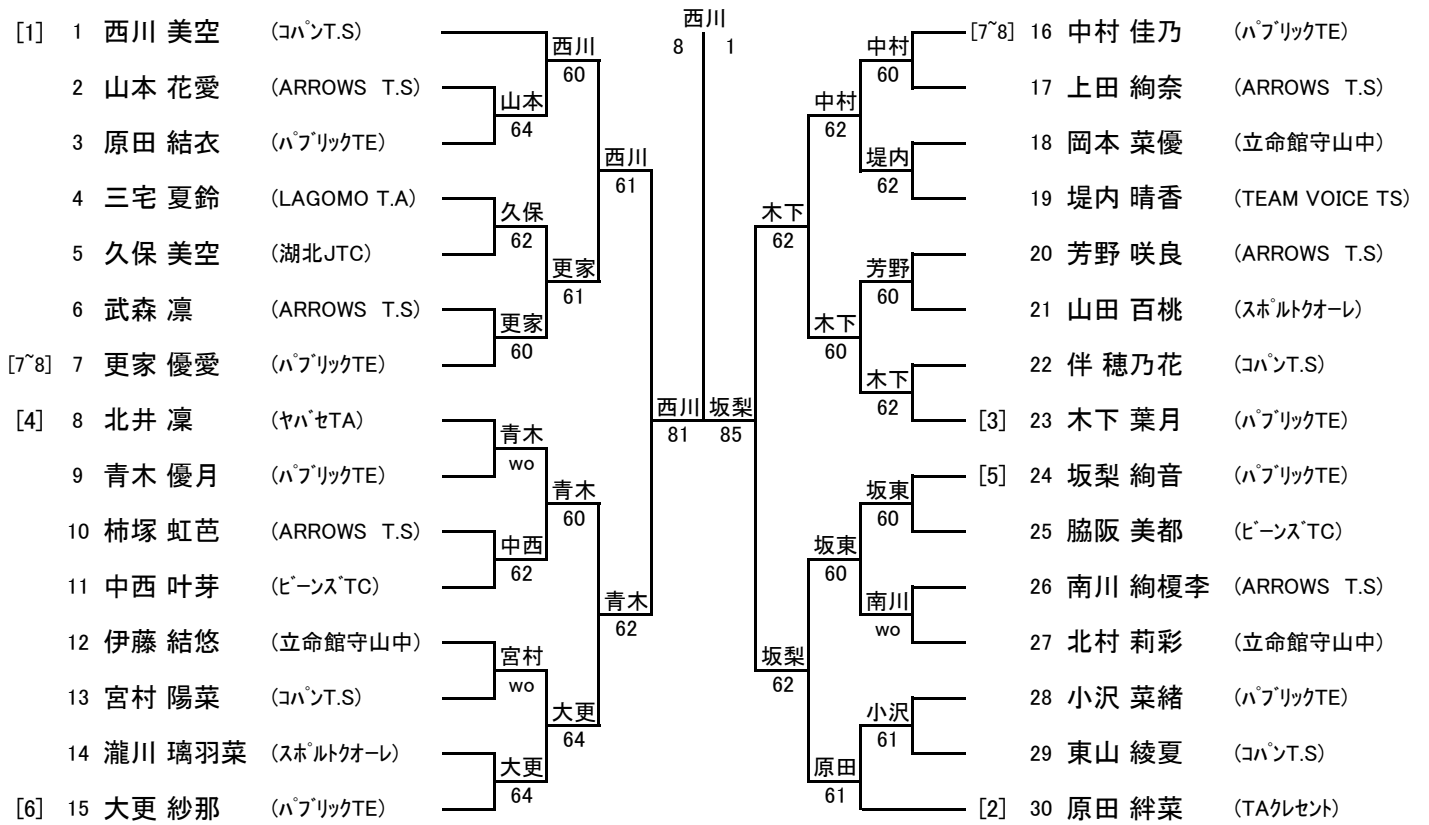
12月24日 8時半集合



ウィンターチャレンジ

13歳以下女子

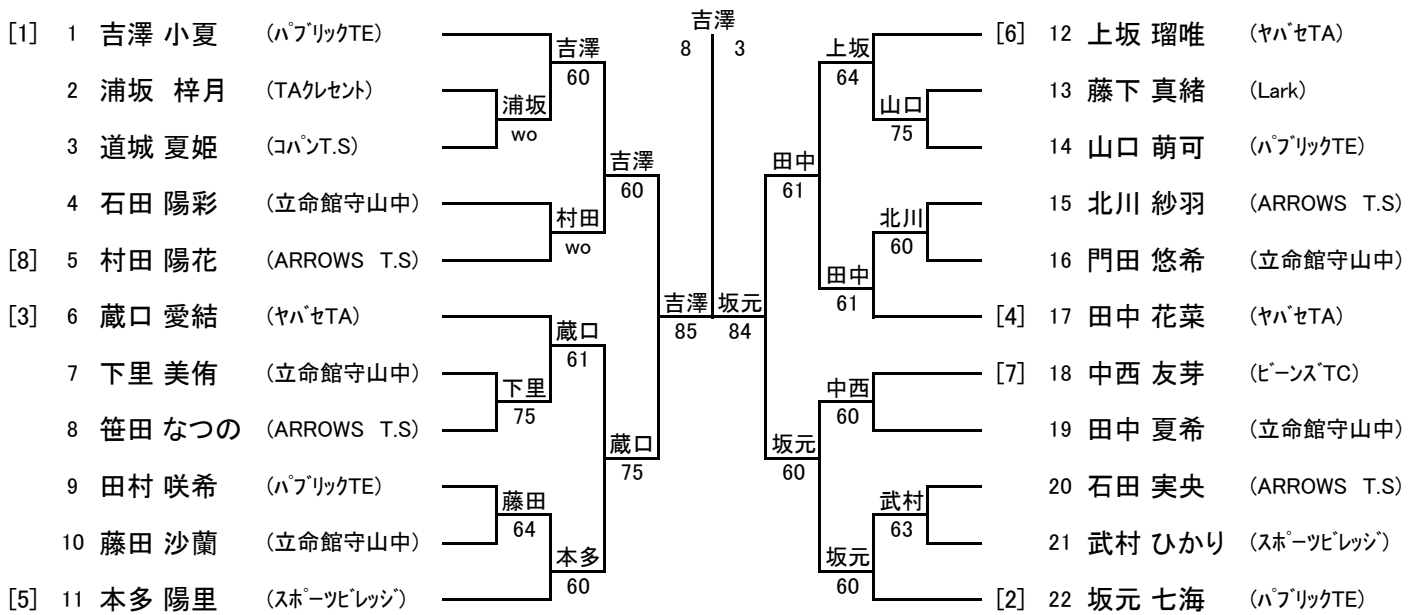
12月23日 9時15分集合



ウィンターチャレンジ

15歳以下女子

12月17日 8時半集合



15歳以下男子

3.4位決定戦

19	雀部 瑛斗	(ハブリックTE)	林 wo
28	林 颯希	(LAGOMO T.A)	

15歳以下女子

3.4位決定戦

6	蔵口 愛結	(ヤハセTA)	蔵口 75
17	田中 花菜	(ヤハセTA)	

13歳以下男子

3.4位決定戦

16	大政 光輝	(ハブリックTE)	}	大政 75
59	西岡 宥翔	(ハブリックTE)		

5~8位決定戦

15	高田 裕也	(コハント.S)	}	松下 60	}	松下 62
23	松下 宙大	(スポーツクオーレ)				
30	清水 康輔	(ハブリックTE)	}	中尾 61		
52	中尾 優仁	(ハブリックTE)				

7・8位決定戦

15	高田 裕也	(コハント.S)	}	高田 62
30	清水 康輔	(ハブリックTE)		

9~16位決定戦

7	鈴木 裕大	(ハブリックTE)	}	鈴木 63	}	柴田 62
8	大音 祐真	(LAGOMO T.A)				
22	柴田 誠太郎	(TEAM VOICE TS)	}	柴田 62		
29	古閑森 和	(JACテニスパーク)				
37	小林 翔大	(LAGOMO T.A)	}	小林 60	}	柴田 64
41	山本 駿	(スポーツクオーレ)				
45	東農 尚樹	(ハブリックTE)	}	東農 wo		
56	瀬口 博斗	(ハブリックTE)				

11・12位決定戦

7	鈴木 裕大	(ハブリックTE)	}	鈴木 wo
37	小林 翔大	(LAGOMO T.A)		

13歳以下女子

3.4位決定戦

9	青木 優月	(ハブリックTE)	}	木下 62
23	木下 葉月	(ハブリックTE)		

5~8位決定戦

7	更家 優愛	(ハブリックTE)	}	更家 wo	}	原田 62
15	大更 紗那	(ハブリックTE)				
16	中村 佳乃	(ハブリックTE)	}	原田 64		
30	原田 絆菜	(TAクレセント)				

7・8位決定戦

15	大更 紗那	(ハブリックTE)	}	中村 wo
16	中村 佳乃	(ハブリックTE)		

9~16位決定戦

2	山本 花愛	(ARROWS T.S)	}	山本 wo	}	山本 75
5	久保 美空	(湖北JTC)				
11	中西 叶芽	(ビーンズTC)	}	宮村 62		
13	宮村 陽菜	(コハント.S)				
19	堤内 晴香	(TEAM VOICE TS)	}	芳野 62	}	芳野 75
20	芳野 咲良	(ARROWS T.S)				
26	南川 絢榎李	(ARROWS T.S)	}	小沢 64		
28	小沢 菜緒	(ハブリックTE)				

11・12位決定戦

13	宮村 陽菜	(コハント.S)	}	小沢 60
28	小沢 菜緒	(ハブリックTE)		

11歳以下男子

3.4位決定戦

12	坂元 陽翔	(ハブリックTE)	山本 60
35	山本 悠聖	(ハブリックTE)	

5~8位決定戦

11	原田 桜佑	(ハブリックTE)	山口 61	三好 63
23	山口 大知	(ハブリックTE)		
24	武村 旭	(スポーツビレッジ)	三好 62	
36	三好 遙	(ハブリックTE)		

7・8位決定戦

11	原田 桜佑	(ハブリックTE)	武村 61
24	武村 旭	(スポーツビレッジ)	

9~16位決定戦

5	林 奏太郎	(ARROWS T.S)	林 60	林 60
6	中山 翔太郎	(ハブリックTE)		
15	柴田 哲成	(TEAM VOICE TS)	池田 63	
18	池田 翔	(ハブリックTE)		
29	村上 嘉奏	(ARROWS T.S)	稲葉 61	
30	稲葉 春樹	(スポーツクオーレ)		
41	瀬口 晴斗	(ハブリックTE)	中村 60	
43	中村 望亜	(LAGOMO T.A)		

11・12位決定戦

18	池田 翔	(ハブリックTE)	稲葉 60
30	稲葉 春樹	(スポーツクオーレ)	

11歳以下女子

3.4位決定戦

10	岡島 葉月	(湖北JTC)	森 61
20	森 心奈	(スポーツクオーレ)	

5~8位決定戦

9	西邑 爽	(TEAM VOICE TS)	稲岡 61	田中 64
19	稲岡 沙良	(TAクレセント)		
29	田中 美咲		田中 63	
30	栗田 来璃			

7・8位決定戦

9	西邑 爽	(TEAM VOICE TS)	栗田 64
30	栗田 来璃		

9~16位決定戦

5	木村 なのは	(ハブリックTE)	野崎 64	仲川 63
6	野崎 千紗	(ARROWS T.S)		
13	佐藤 紗妃	(ARROWS T.S)	小林 60	
15	小林 はなり	(ARROWS T.S)		
24	寺田 花音	(コハント.S)	仲川 75	
25	仲川 心陽	(ハブリックTE)		
34	小西 千和	(LAGOMO T.A)	清水 62	
35	清水 陽菜	(TAクレセント)		

11・12位決定戦

6	野崎 千紗	(ARROWS T.S)	野崎 76 (3)
35	清水 陽菜	(TAクレセント)	