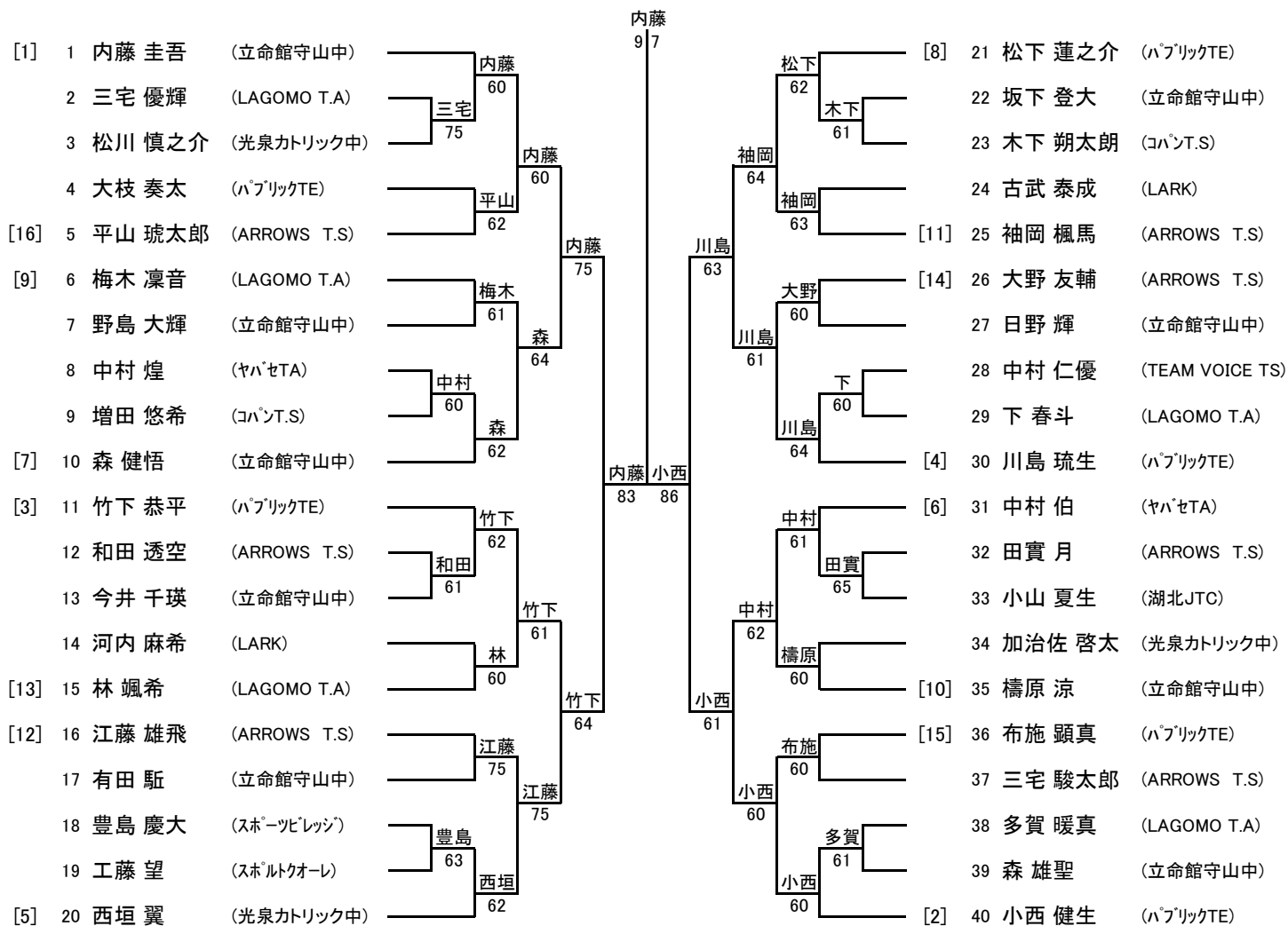


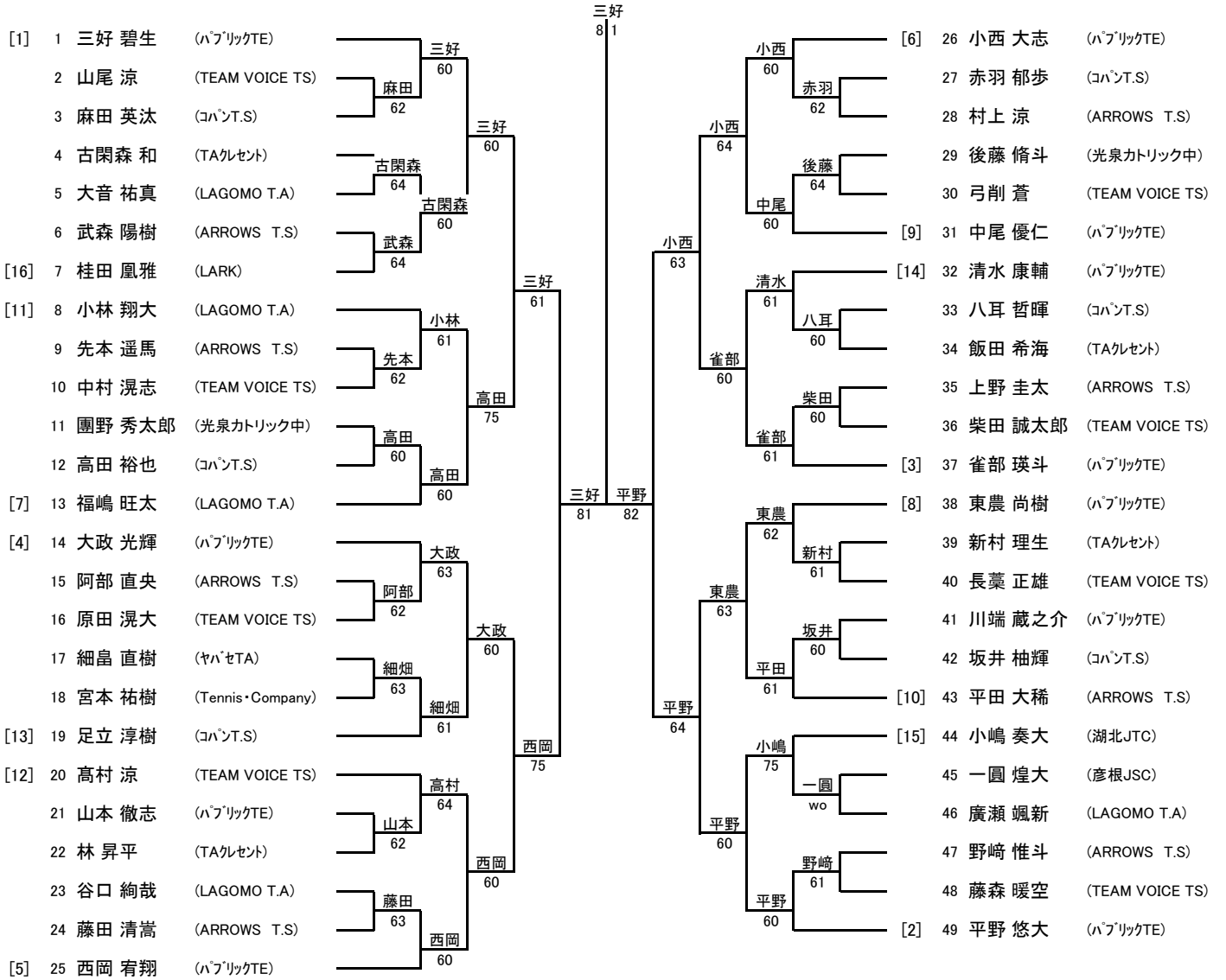
2023県ジュニア

男子16才以下シングルス



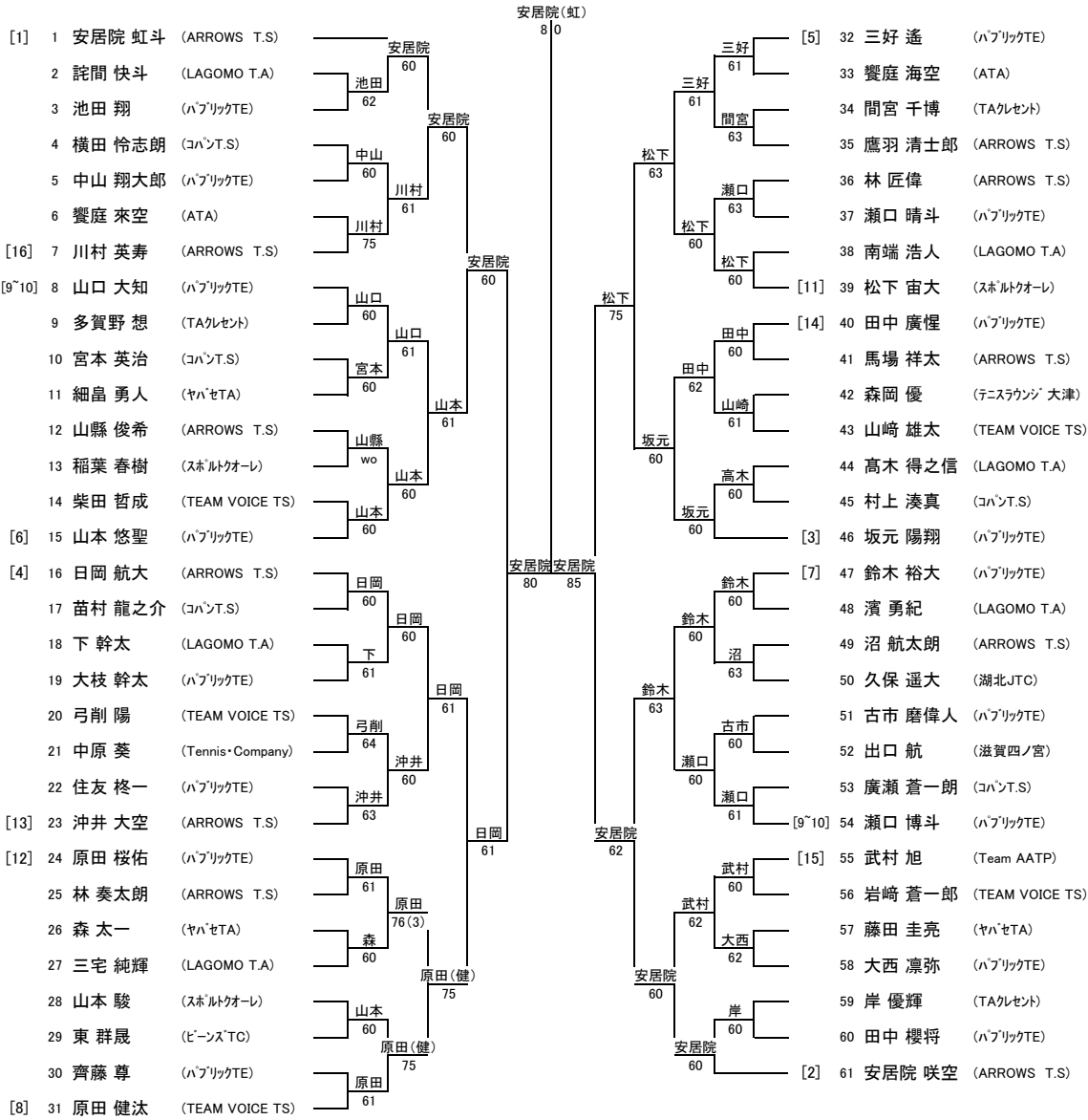
2023県ジュニア

男子14才以下シングルス



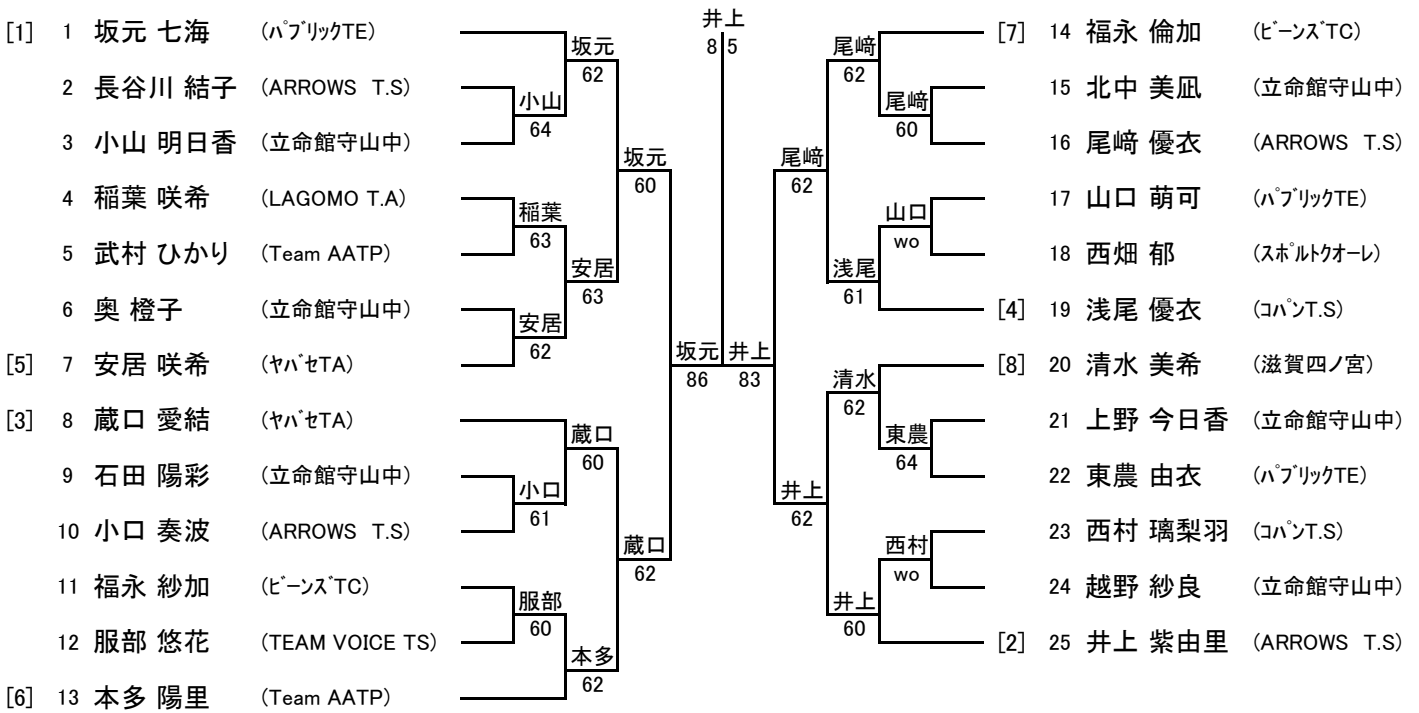
2023県ジュニア

男子12才以下シングルス



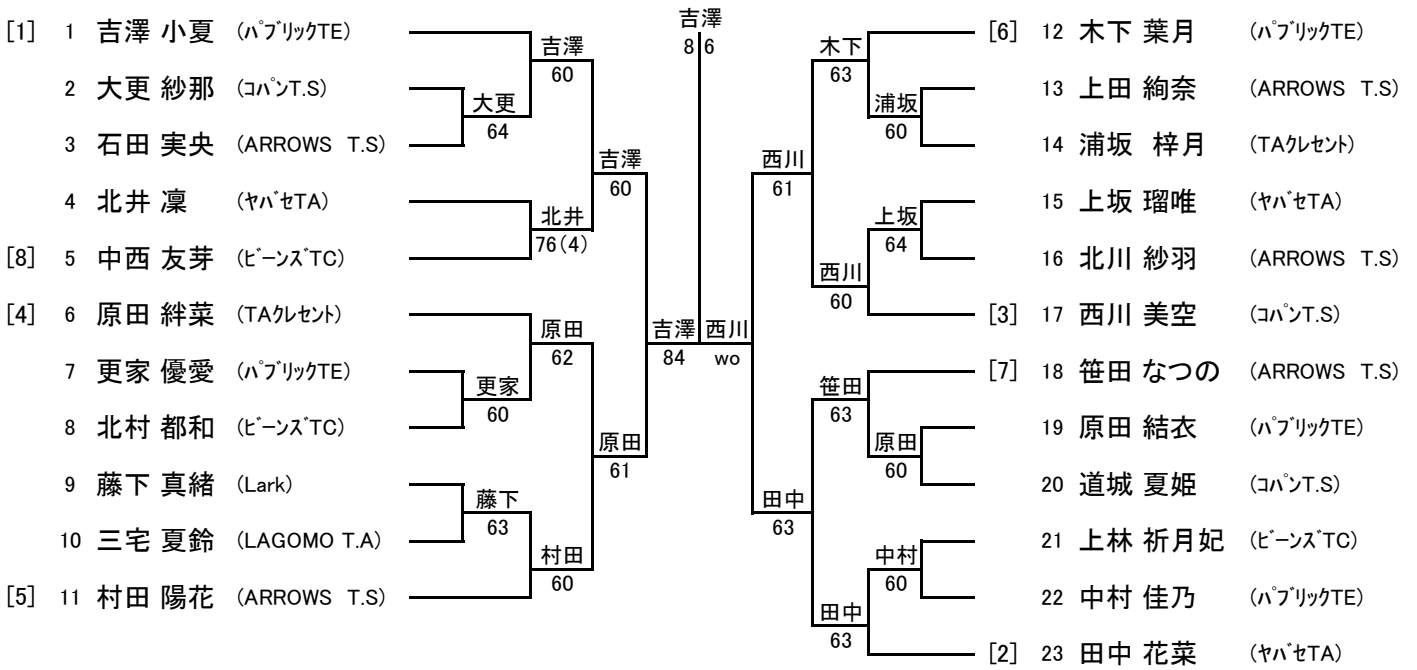
2023県ジュニア

女子16才以下シングルス



2023県ジュニア

女子14才以下シングルス



2023県ジュニア

女子12才以下シングルス

[1]	1	坂梨 絢音	(ハブリックTE)	坂梨	60	坂梨	81	岡島	61	[5]	26	岡島 葉月	(湖北JTC)
	2	牧村 凜花	(TAクレセント)	牧村	61			脇坂	61		27	神山 果穂	(コバンT.S)
	3	辻田 那結	(ヤハセTA)			坂梨	60	清水	61		28	脇阪 美都	(ビーンズTC)
	4	西邑 爽	(TEAM VOICE TS)	西邑	62			森	61		29	清水 陽菜	(TAクレセント)
	5	中武 ひまり	(ハブリックTE)	西邑	76(4)			森	61		30	山田 萌々葉	(ハブリックTE)
	6	中西 叶芽	(ビーンズTC)	小沢	60					[9~10]	31	森 心奈	(スポーツオーレ)
[14]	7	小沢 菜緒	(ARROWS T.S)			坂梨	61	小西	60	[13]	32	小西 千和	(LAGOMO T.A)
[11]	8	山本 花愛	(ARROWS T.S)	山本	60			小西	62		33	大森 心月	(ARROWS T.S)
	9	橋田 幸姫	(コバンT.S)	笹田	63	伴	60	木村	62		34	木村 ののは	(ハブリックTE)
	10	笹田 すずな	(ARROWS T.S)					久保	60		35	北井 汐	(ヤハセTA)
	11	芳野 咲良	(ARROWS T.S)	芳野	60			堤内	60		36	堤内 晴香	(TEAM VOICE TS)
	12	越後 葵	(TAクレセント)	伴	76(5)			久保	61		37	福島 深月	(ARROWS T.S)
[7]	13	伴 穂乃花	(コバンT.S)			坂梨	86	細井	81	[3]	38	久保 美空	(湖北JTC)
[4]	14	田中 美咲	(ハブリックTE)	田中	60			青木	61	[8]	39	青木 優月	(ハブリックTE)
	15	八耳 夏希	(コバンT.S)	八耳	63			小林	61		40	小林 はなり	(ARROWS T.S)
	16	神園 花菜	(ARROWS T.S)			田中	60	稲岡	63		41	糸山 朱璃	(スポーツオーレ)
	17	川那邊 一花	(ヤハセTA)	川那邊	wo			仲川	65(4)		42	花本 月愛	(ヤハセTA)
	18	河野 華	(TAクレセント)	川那邊	wo			稲岡	62	[9~10]	44	稲岡 沙良	(TAクレセント)
[15~16]	19	小椋 彩来	(TAクレセント)			田中	64				45	栗田 来璃	(ビーンズTC)
[12]	20	寺田 花音	(コバンT.S)	寺田	62			栗田	63	[15~16]	46	武森 凜	(ARROWS T.S)
	21	吉岡 奈桜	(ビーンズTC)	島田	61			栗田	60		47	瀧川 璃羽菜	(スポーツオーレ)
	22	島田 桃	(TEAM VOICE TS)			川島	60	宮村	wo		48	宮村 陽菜	(コバンT.S)
	23	仲川 碧月	(ハブリックTE)	野崎	62			細井	60		49	西澤 志生香	(ビーンズTC)
	24	野崎 千紗	(ARROWS T.S)	川島	60			岡	63		50	岡 なつめ	(ハブリックTE)
[6]	25	川島 寧音	(ハブリックTE)					細井	62	[2]	51	細井 咲智	(TEAM VOICE TS)

16歳以下男子

3.4位決定戦

11	竹下 恭平	(ハブリックTE)	竹下
30	川島 琉生	(ハブリックTE)	64

5~8位決定戦

10	森 健悟	(立命館守山中)	森
16	江藤 雄飛	(ARROWS T.S)	64
25	袖岡 楓馬	(ARROWS T.S)	袖岡
31	中村 伯	(ヤハセTA)	75
			森
			63

7・8位決定戦

16	江藤 雄飛	(ARROWS T.S)	江藤
31	中村 伯	(ヤハセTA)	wo

9~16位決定戦

5	平山 琥太郎	(ARROWS T.S)	梅木
6	梅木 凜音	(LAGOMO T.A)	60
15	林 颯希	(LAGOMO T.A)	林
20	西垣 翼	(光泉カトリック中)	wo
21	松下 蓮之介	(ハブリックTE)	大野
26	大野 友輔	(ARROWS T.S)	63
35	橋原 涼	(立命館守山中)	橋原
36	布施 顕真	(ハブリックTE)	64
			林
			75
			大野
			61
			林
			64

11・12位決定戦

6	梅木 凜音	(LAGOMO T.A)	橋原
35	橋原 涼	(立命館守山中)	61

16歳以下女子

3.4位決定戦

8	蔵口 愛結	(ヤハセTA)	蔵口
16	尾崎 優衣	(ARROWS T.S)	63

5~8位決定戦

7	安居 咲希	(ヤハセTA)	本多
13	本多 陽里	(Team AATP)	62
19	浅尾 優衣	(コナンT.S)	浅尾
20	清水 美希	(滋賀四ノ宮)	63
			浅尾
			60

7・8位決定戦

7	安居 咲希	(ヤハセTA)	清水
20	清水 美希	(滋賀四ノ宮)	62

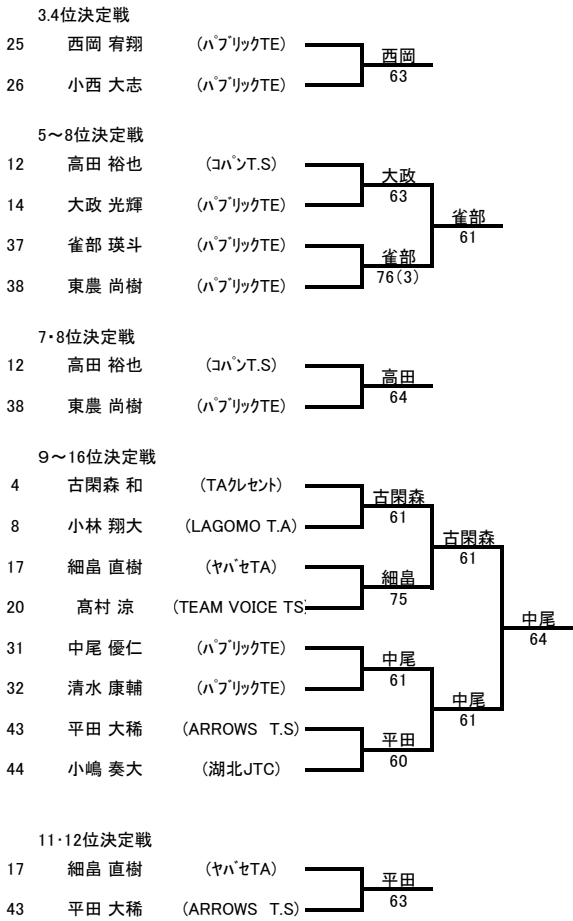
9~16位決定戦

3	小山 明日香	(立命館守山中)	稲葉
4	稲葉 咲希	(LAGOMO T.A)	64
10	小口 奏波	(ARROWS T.S)	服部
12	服部 悠花	(TEAM VOICE TS)	76(2)
14	福永 倫加	(ビーンズTC)	福永
17	山口 萌可	(ハブリックTE)	64
22	東農 由衣	(ハブリックTE)	東農
23	西村 璃梨羽	(コナンT.S)	64
			稲葉
			63
			福永
			63
			福永
			75

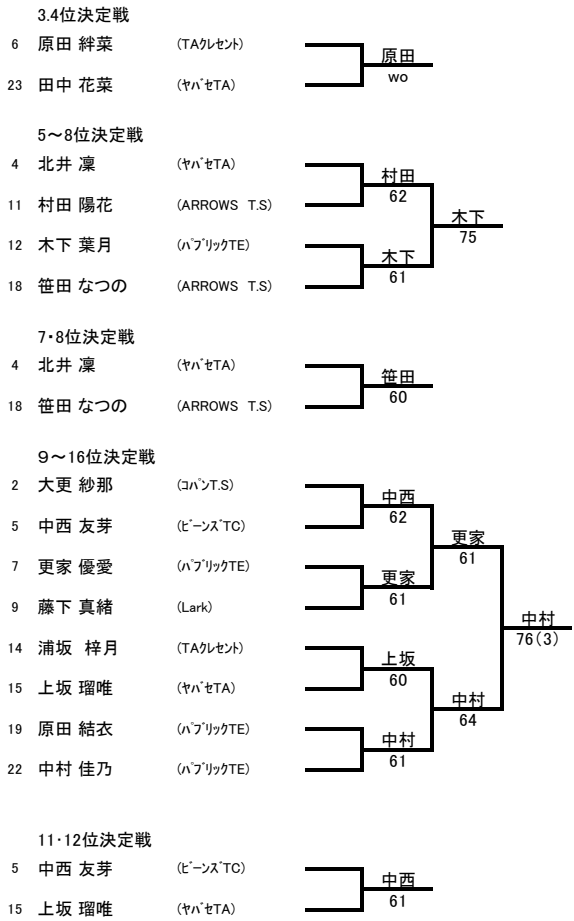
11・12位決定戦

12	服部 悠花	(TEAM VOICE TS)	東農
22	東農 由衣	(ハブリックTE)	64

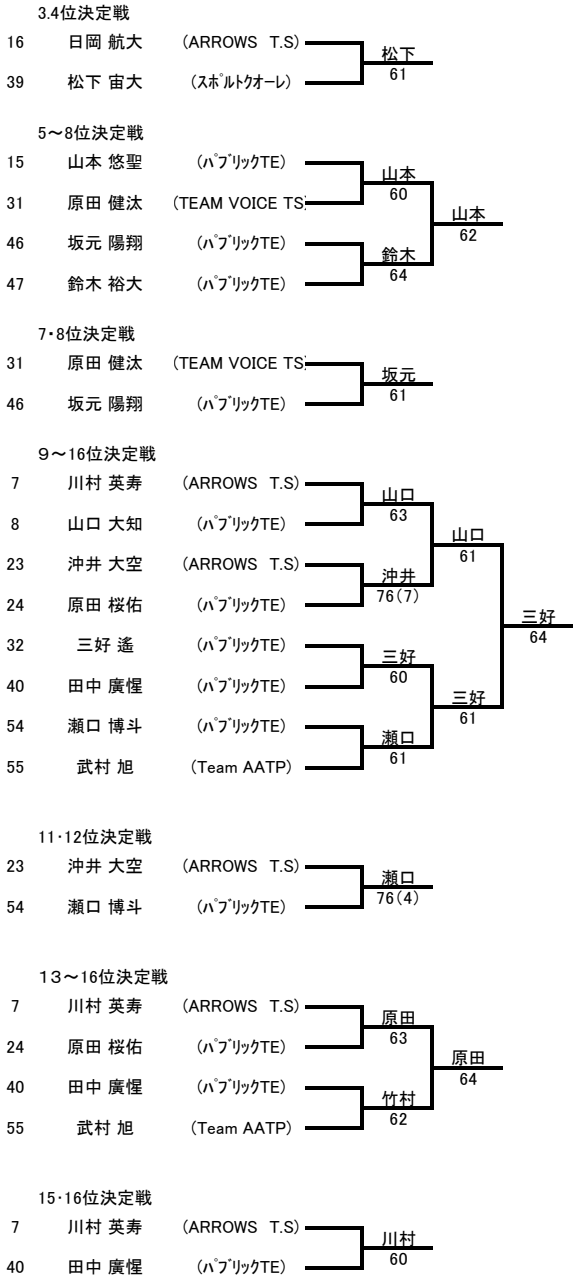
14歳以下男子



14歳以下女子



12歳以下男子



12歳以下女子

