

2022ウィンターチャレンジ

15歳以下男子シングルス

[1]	1	川島 琉生	(ハブリックTE)	川島	60			江藤	75	[5]	20	垂水 翔楽	(LAGOMO T.A)
	2	増田 悠希	(彦根JSC)	和田	62			江藤	75		21	江藤 雄飛	(ARROWS T.S)
	3	和田 透空	(ARROWS T.S)	川島	62			江藤	76(5)		22	中村 煌	(ヤハセTA)
	4	多賀 暖真	(LAGOMO T.A)	檜原	W.O			梅木	60		23	今井 千瑛	(立命館守山中)
[16]	5	禰原 涼	(立命館守山中)	内藤	64			小西	62	[11]	24	梅木 凜音	(LAGOMO T.A)
[9]	6	松下 蓮之介	(大津松が丘ファミリーTC)	松下	60		内藤	85		[14~15]	25	布施 顕真	(ハブリックTE)
	7	大枝 奏太	(ハブリックTE)	内藤	60		内藤	82			26	貝原 貴太	(光泉カトリック中)
	8	三宅 駿太郎	(ARROWS T.S)	内藤	60		竹下	97			27	中村 仁優	(TEAM VOICE TS)
[7]	9	内藤 圭吾	(立命館守山中)	中村(伯)	60			小西	62		28	河内 麻希	(LARK)
[4]	10	中村 伯	(ヤハセTA)	三宅	60			中村(仁)	61		29	小西 健生	(ハブリックTE)
	11	日野 輝	(立命館守山中)	中村(伯)	60			小西	60	[3]	30	伴 悠斗	(コハンT.S)
	12	三宅 優輝	(LAGOMO T.A)	中村(伯)	64			林	75	[6]	31	林 颯希	(LAGOMO T.A)
	13	古武 泰成	(LARK)	袖岡	60			森	76(9)		32	松宮 奏汰	(スポーツオーレ)
[13]	14	袖岡 楓馬	(ARROWS T.S)	西垣	64			森	60	[10]	33	森 健悟	(立命館守山中)
[12]	15	島 陸仁	(ハブリックTE)	島	60			竹下	63	[14~15]	34	西村 誠志	(ハブリックTE)
	16	有田 駈	(立命館守山中)	西垣	61			西村	60		35	道添 悠吾	(テニスラウンジ 大津)
	17	小山 夏生	(湖北JTC)	松川	62			竹下	60		36	大野 友輔	(ARROWS T.S)
	18	松川 慎之介	(光泉カトリック中)	西垣	61			大野	64		37	下 春斗	(LAGOMO T.A)
[8]	19	西垣 翼	(光泉カトリック中)					竹下	64	[2]	38	竹下 恭平	(ハブリックTE)

2022ウィンターチャレンジ

13歳以下男子シングルス

[1]	1	三好 碧生	(パブリックTE)			[6]	28	西岡 宥翔	(パブリックTE)			
	2	飯田 希海	(TAクレセント)						29	一圓 煌大	(彦根JSC)	
	3	松井 湊	(LAGOMO T.A)						30	村上 涼	(ARROWS T.S)	
	4	尾本 怜哉	(テニスウイング 大津)						31	古閑森 和	(TAクレセント)	
	5	藤田 清嵩	(ARROWS T.S)						32	谷口 絢哉	(LAGOMO T.A)	
	6	山本 徹志	(パブリックTE)						33	坂口 誠二	(TAクレセント)	
[15]	7	小嶋 奏大	(湖北JTC)				[12]	34	清水 康輔	(パブリックTE)		
[9]	8	中尾 優仁	(コパント.S)			[16]	35	足立 淳樹	(コパント.S)			
	9	野島 大輝	(立命館守山中)						36	慎 恩澤	(パブリックTE)	
	10	石川 僚真	(ARROWS T.S)						37	山尾 涼	(TEAM VOICE TS)	
	11	岡本 虎太郎	(パブリックTE)						38	武森 陽樹	(ARROWS T.S)	
	12	柴田 誠太郎	(TEAM VOICE TS)				39	麻田 英汰	(コパント.S)			
[7~8]	13	福嶋 旺太	(LAGOMO T.A)				40	坂下 登大	(立命館守山中)			
[3]	14	雀部 瑛斗	(パブリックTE)			[4]	41	大政 光輝	(パブリックTE)			
	15	廣瀬 颯新	(LAGOMO T.A)						[7~8]	42	小林 翔大	(LAGOMO T.A)
	16	阿部 直央	(ARROWS T.S)							43	高木 壯叡	(TEAM VOICE TS)
	17	八耳 哲暉	(コパント.S)							44	上野 圭太	(ARROWS T.S)
	18	桂田 鳳雅	(LARK)					45	新村 理生	(TAクレセント)		
	19	川端 蔵之介	(パブリックTE)					46	高田 裕也	(コパント.S)		
[13~14]	20	細島 直樹	(ヤハセTA)				[10]	47	東農 尚樹	(パブリックTE)		
[11]	21	平田 大稀	(ARROWS T.S)			[13~14]	48	高村 涼	(TEAM VOICE TS)			
	22	今井 翔琉	(TEAM VOICE TS)							49	林 昇平	(TAクレセント)
	23	坂井 柚輝	(コパント.S)							50	藤森 暖空	(TEAM VOICE TS)
	24	原田 滉大	(TEAM VOICE TS)							51	野崎 惟斗	(ARROWS T.S)
	25	大音 祐真	(LAGOMO T.A)							52	福川 峻梧	(LAGOMO T.A)
	26	先本 遥馬	(ARROWS T.S)							53	赤羽 郁歩	(コパント.S)
[5]	27	小西 大志	(パブリックTE)				[2]	54	平野 悠大	(パブリックTE)		

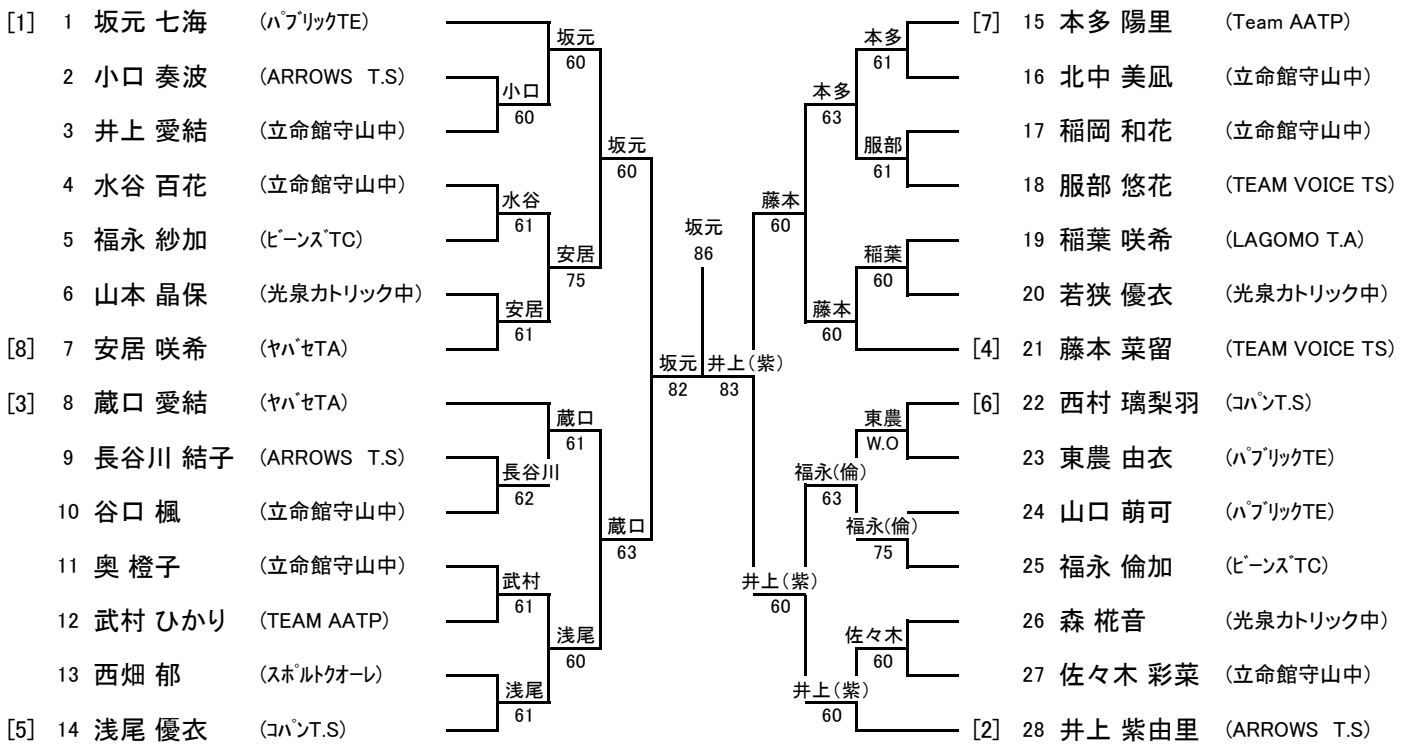
2022ウィンターチャレンジ

11歳以下男子シングルス

[1]	1	安居院 虹斗	(ARROWS T.S)	安居院(虹)	61	原田(健)	W.O	[8]	30	原田 健汰	(TEAM VOICE TS)
	2	齊藤 尊	(ハブリックTE)	中村	61	原田(健)	60		31	宮本 伊織	(ハブリックTE)
	3	中村 望亜	(LAGOMO T.A)	安居院(虹)	60	廣瀬	W.O		32	沼 航太郎	(ARROWS T.S)
	4	今村 健太郎	(コハント.S)	森岡	64	中村(才)	63		33	廣瀬 蒼一郎	(コハント.S)
	5	森岡 優	(テニスラウン` 大津)	沖井	60	中村(才)	61		34	中村 才亜	(LAGOMO T.A)
	6	南端 浩人	(LAGOMO T.A)	沖井	62	中村(才)	61		35	東 群晟	(ヒースTC)
[13]	7	沖井 大空	(ARROWS T.S)	安居院(虹)	61	高木	75		36	高木 得之信	(LAGOMO T.A)
[10]	8	瀬口 博斗	(ハブリックTE)	瀬口	61	三好	63	[12]	37	武村 旭	(Team AATP)
	9	鷹羽 清士郎	(ARROWS T.S)	瀬口	60	饗庭(来)	75		38	宮本 英治	(コハント.S)
	10	饗庭 海空	(ATA)	饗庭(海)	62	稲葉	64		39	饗庭 来空	(ATA)
	11	間宮 千博	(TAクレセント)	瀬口	76(2)	稲葉	60		40	稲葉 春樹	(スポーツクオーレ)
	12	林 奏太郎	(ARROWS T.S)	林	60	古市	61		41	園山 哲平	(TAクレセント)
	13	三宅 純輝	(LAGOMO T.A)	日野	61	三好	64		42	古市 磨偉人	(ハブリックTE)
	14	田中 廣惺	(ハブリックTE)	日野	63	坂元	86		43	北川 朔	(ヤハセTA)
[7]	15	日野 望	(TAクレセント)	安居院(虹)	80	三好	62	[4]	44	三好 遙	(ハブリックTE)
[3]	16	安居院 咲空	(ARROWS T.S)	安居院(咲)	60	鈴木	60	[6]	45	鈴木 裕大	(ハブリックTE)
	17	村上 嘉奏	(ARROWS T.S)	村上(嘉)	60	森	61		46	森 太一	(ヤハセTA)
	18	山崎 雄太	(TEAM VOICE TS)	安居院(咲)	60	山下	62		47	柴田 哲成	(TEAM VOICE TS)
	19	中山 翔太郎	(ハブリックTE)	中山	62	山本	61		48	詫間 快斗	(LAGOMO T.A)
	20	藤田 圭亮	(ヤハセTA)	原田(桜)	61	山下	61		49	山本 駿	(スポーツクオーレ)
	21	林 匠偉	(ARROWS T.S)	原田(桜)	61	松下	60		50	池田 聖己	(ハブリックTE)
[14]	22	原田 桜佑	(ハブリックTE)	安居院(咲)	61	坂元	64	[9]	51	松下 宙大	(スポーツクオーレ)
[11]	23	山口 大知	(ハブリックTE)	山口	60	池田(翔)	64	[16]	52	細島 勇人	(ヤハセTA)
	24	久保 遥大	(湖北JTC)	山口	62	川村	61		53	池田 翔	(ハブリックTE)
	25	大西 凜弥	(ハブリックTE)	大西	60	川村	61		54	住友 柊一	(ハブリックTE)
	26	村上 湊真	(コハント.S)	日岡	62	坂元	60		55	川村 英寿	(ARROWS T.S)
	27	瀬口 晴斗	(ハブリックTE)	瀬口	W.O	山縣	75		56	濱 勇紀	(LAGOMO T.A)
	28	岸 優輝	(TAクレセント)	日岡	60	坂元	60		57	山縣 俊希	(ARROWS T.S)
[5]	29	日岡 航大	(ARROWS T.S)					[2]	58	坂元 陽翔	(ハブリックTE)

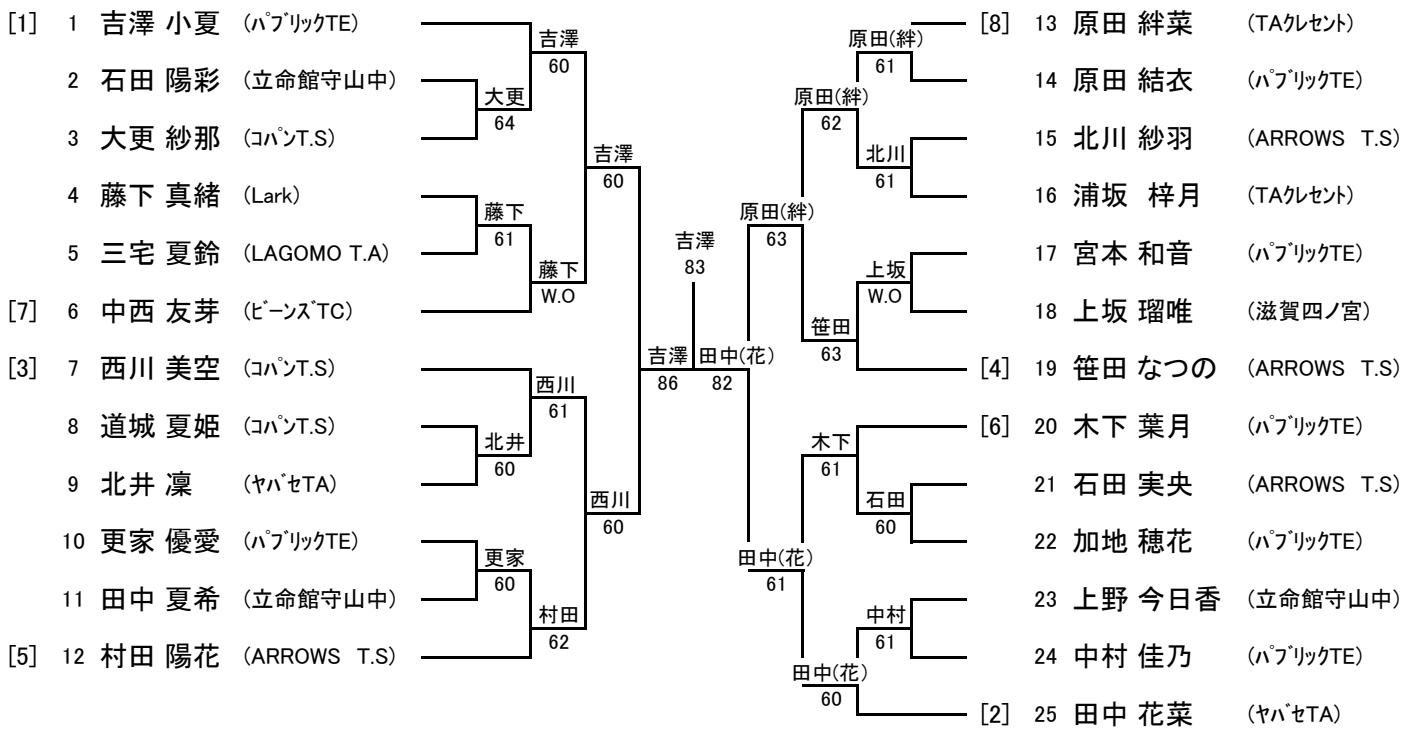
2022ウィンターチャレンジ

15歳以下女子シングルス



2022ウィンターチャレンジ

13歳以下女子シングルス



2022ウィンターチャレンジ

11歳以下女子シングルス

[1]	1	坂梨 絢音	(パブリックTE)	坂梨	60	青木	60	[6~7]	24	青木 優月	(パブリックTE)	
	2	清水 陽菜	(TAクレセント)	芳野	W.O	辻	W.O		25	鈴木 カンナ	(ビーンズTC)	
	3	芳野 咲良	(ARROWS T.S)						26	辻 南美	(彦根JSC)	
	4	島田 桃	(TEAM VOICE TS)	坂梨	60	小林	W.O		27	武田 紗和	(彦根JSC)	
[16]	5	小沢 菜緒	(ARROWS T.S)	小沢	60	岡島	61		28	小林 はなり	(ARROWS T.S)	
[9]	6	山本 花愛	(ARROWS T.S)	山本	62	岡島	62		[10~11]	29	岡島 葉月	(湖北JTC)
	7	中西 叶芽	(ビーンズTC)	中西	62	田中	60		[14~15]	30	小椋 彩来	(TAクレセント)
	8	森田 永愛	(パブリックTE)	伴	60	堤内	61			31	中武 ひまり	(パブリックTE)
	9	八耳 夏希	(コパンT.S)	岡	63	堤内	75			32	堤内 晴香	(TEAM VOICE TS)
	10	岡 なつめ	(パブリックTE)	伴	60	瀧川	63			33	野崎 千紗	(ARROWS T.S)
[6~7]	11	伴 穂乃花	(コパンT.S)			田中	61			34	瀧川 璃羽菜	(スポーツクオーレ)
[4]	12	久保 美空	(湖北JTC)	久保	60	坂梨	83		[3]	35	田中 美咲	(パブリックTE)
	13	糸山 朱璃	(スポーツクオーレ)	脇阪	62	細井	82		[5]	36	川島 寧音	(パブリックTE)
	14	脇阪 美都	(ビーンズTC)							37	仲川 心陽	(パブリックTE)
	15	平沼 心路	(ARROWS T.S)	久保	60	川島	60			38	河野 華	(TAクレセント)
	16	木村 なのは	(パブリックTE)	平沼	61	仲川	61			39	山田 萌々葉	(パブリックTE)
[13]	17	小西 千和	(LAGOMO T.A)	小西	61	山田	W.O			40	笹田 すすな	(ARROWS T.S)
[12]	18	栗田 来璃	(ビーンズTC)	西邑	62	森	60		[10~11]	41	森 心奈	(スポーツクオーレ)
	19	宮村 陽菜	(コパンT.S)	西邑	60	寺田	60		[14~15]	42	寺田 花音	(コパンT.S)
	20	西邑 爽	(TEAM VOICE TS)	稲岡	60	細井	63			43	加地 結花	(パブリックTE)
	21	武森 凜	(ARROWS T.S)	武森	63	細井	60			44	福島 深月	(ARROWS T.S)
	22	越後 葵	(TAクレセント)	稲岡	60	福島	61			45	西澤 志生香	(ビーンズTC)
[8]	23	稲岡 沙良	(TAクレセント)			細井	60		[2]	46	細井 咲智	(TEAM VOICE TS)