

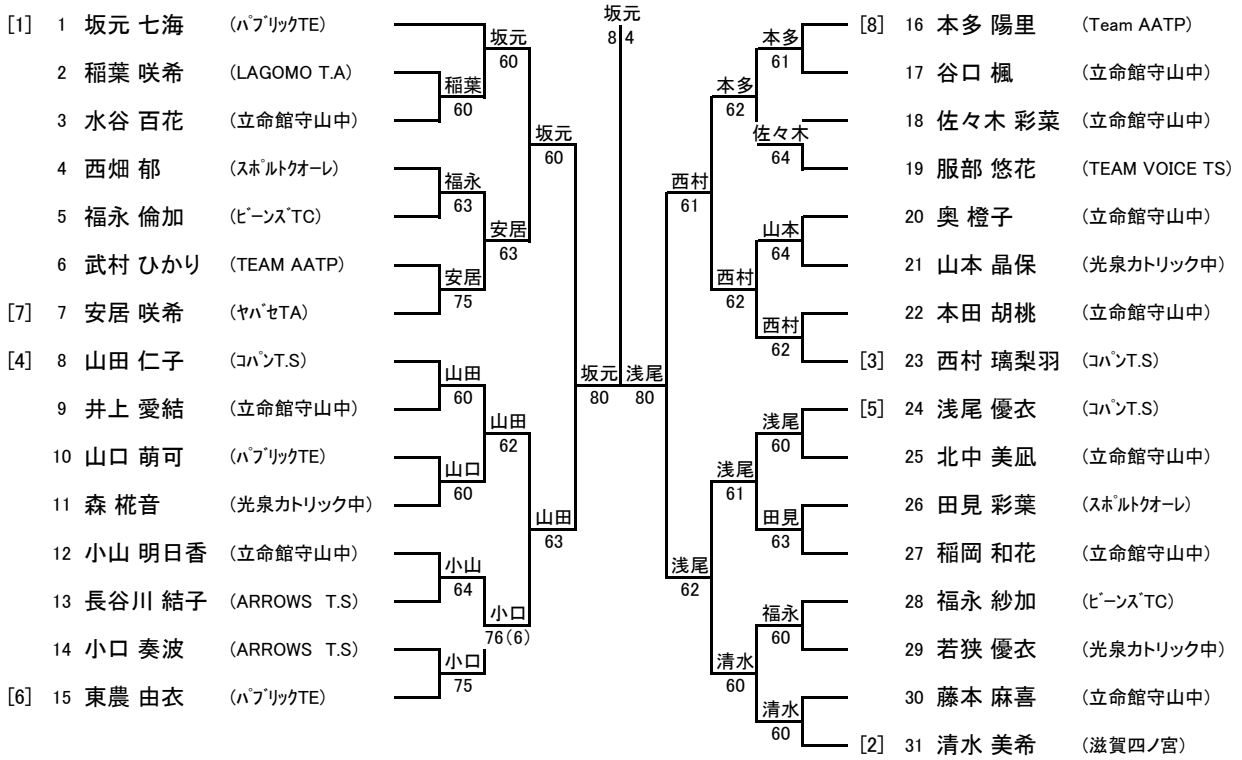
2022オータムチャレンジ

13歳以下男子シングルス

Rank	Player	Club	Score	Rank	Player	Club	Score
[1]	1 平野 悠大	(ハブリックTE)	86	[8]	25 足立 淳樹	(コバン.T.S)	
	2 坂下 登大	(立命館守山中)	63		26 坂井 柚輝	(コバン.T.S)	
	3 先本 遥馬	(ARROWS T.S)	63		27 清水 康輔	(ハブリックTE)	
	4 大音 祐真	(LAGOMO T.A)	60		28 山尾 涼	(TEAM VOICE TS)	
	5 藤森 暖空	(TEAM VOICE TS)	64		29 東農 尚樹	(ハブリックTE)	
[14~15]	6 阿部 直央	(ARROWS T.S)	63	[10~11]	30 細畠 直樹	(ヤハセTA)	
[10~11]	7 平田 大稀	(ARROWS T.S)	61		[16]	31 小嶋 奏大	(湖北JTC)
	8 石川 僚真	(ARROWS T.S)	63		32 慎 恩澤	(ハブリックTE)	
	9 桂田 鳳雅	(LARK)	64		33 磯谷 陽斗	(湖北JTC)	
	10 川端 蔵之介	(ハブリックTE)	61		34 柴田 誠太郎	(TEAM VOICE TS)	
	11 今井 翔琉	(TEAM VOICE TS)	61		35 赤羽 郁歩	(コバン.T.S)	
[6]	12 福島 旺太	(LAGOMO T.A)	61		36 林 昇平	(TAクレセント)	
[3]	13 大政 光輝	(ハブリックTE)	82	[4]	37 小西 大志	(ハブリックTE)	
	14 村上 涼	(ARROWS T.S)	60		[5]	38 小林 翔大	(LAGOMO T.A)
	15 宮本 祐樹	(Tennis・Company)	62		39 長藁 正雄	(TEAM VOICE TS)	
	16 中村 滉志	(TEAM VOICE TS)	61		40 藤田 清嵩	(ARROWS T.S)	
	17 廣瀬 颯新	(LAGOMO T.A)	63		41 麻田 英汰	(コバン.T.S)	
[14~15]	18 高村 涼	(TEAM VOICE TS)	60		42 谷口 絢哉	(LAGOMO T.A)	
[12]	19 原田 滉大	(TEAM VOICE TS)	63	[9]	43 中尾 優仁	(コバン.T.S)	
	20 高田 裕也	(コバン.T.S)	60		[13]	44 岡本 虎太郎	(ハブリックTE)
	21 新村 理生	(TAクレセント)	60		45 山本 徹志	(ハブリックTE)	
	22 弓削 蒼	(TEAM VOICE TS)	60		46 武森 陽樹	(ARROWS T.S)	
	23 上野 圭太	(ARROWS T.S)	60		47 松井 湊	(LAGOMO T.A)	
[7]	24 西岡 宥翔	(ハブリックTE)	60	[2]	48 八耳 哲暉	(コバン.T.S)	
					49 雀部 瑛斗	(ハブリックTE)	

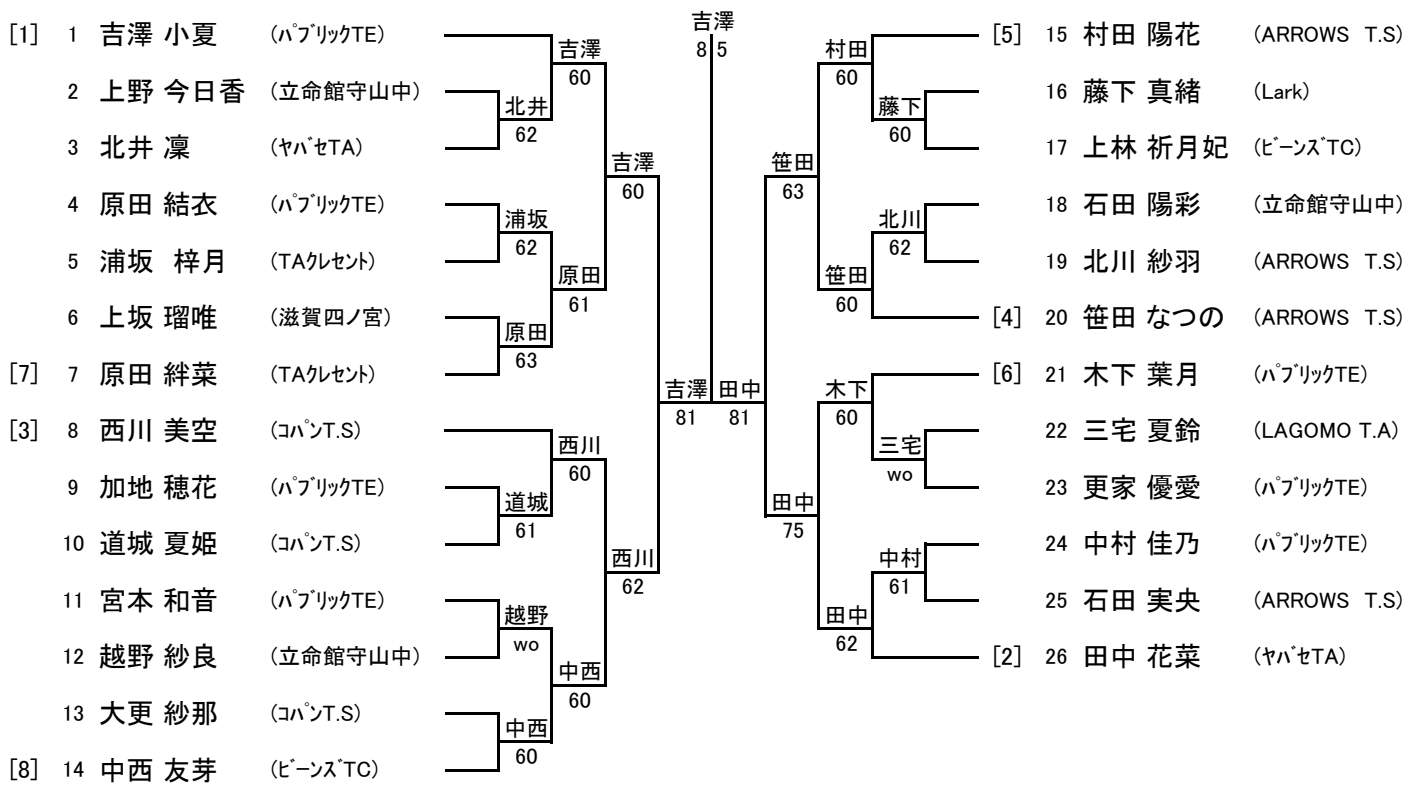
2022オータムチャレンジ

15歳以下女子シングルス



2022オートムチャレンジ

13歳以下女子シングルス



2022オータムチャレンジ

11歳以下女子シングルス

